























NOTLEUCHTEN 2012



NOTLEUCHTEN

	V-LUX STANDARD	4-6
	L-LUX STANDARD	7-8
	L-LUX CLASSIC/PREMIUM	9-10
	Sicherheitsleuchten F-LUX / S-LUX	11-18
	B-LUX STANDARD	19-20
	B-LUX CLASSIC	21-22
	B-LUX PREMIUM	23-24
	C-LUX CLASSIC	25-26
	V-LUX CLASSIC	27-28
	V-LUX PREMIUM	29-30
	X-LUX MULTI	31-32
	FROST-LUX	33
	Zubehör Notleuchten	34
	Notlichtelektroniken	35
	Ersatz-Akkus	36

EX-LEUCHTEN - ZONE II

	XS-LUX STANDARD	37-38
	X-LUX STANDARD	39-40
	X-LUX CLASSIC	41-42
	X-LUX TOP	43-44
	X-LUX TOP VA	45-46
	X-LUX PREMIUM	47-48
	X-LUX PREMIUM VA	49-50

EX-LEUCHTEN - ZONE I

	X-LUX STANDARD	51-52
	X-LUX CLASSIC	53-54
	X-LUX PREMIUM	55-56
	X-LUX PREMIUM VA	57-58

ANTI-VANDALEN-LEUCHTEN

	AVL-LUX CLASSIC	59-60
	AVL-LUX PREMIUM	61-62
	AVL-LUX PREMIUM VA	63-64
	Zentralbatteriesystem Überwachungssystem	65-66

LEUCHTMITTELVERGLEICH FÜR NOTLEUCHTEN

Im Zuge des zunehmenden Umwelt- und Klimabewusstsein in Europa ist die Auswahl des richtigen Leuchtmittels – auch für Notleuchten – sehr wichtig. Wir möchten Ihnen mit diesem Vergleich eine Entscheidungshilfe zur Hand geben:

Als Standard-Leuchtmittel für Notleuchten haben sich in der Vergangenheit Glühbirnen und T5-Leuchtstofflampen durchgesetzt. Leuchtstofflampen nutzen die eingesetzte Energie bei gleicher Leuchtkraft fünfmal effizienter als herkömmliche Glühlampen. Die Lebensdauer erhöht sich auf das sechsfache gegenüber der traditionellen Glühlampe.

Seit einiger Zeit wird auch die LED-Technik vermehrt in Notleuchten eingesetzt. Für die Verwendung von LED's in Notleuchten sprechen folgende Argumente:

1. Energie-Einsparung
 Im Vergleich zu herkömmlichen Leuchtmitteln verbrauchen LED's wesentlich weniger Energie. Die Einsparung beträgt im Vergleich bis zu 70%!
2. Lebensdauer
 Die geprüfte Lebensdauer aller von uns verwendeten LED's beträgt mindestens 50.000 Stunden. Die Lichtleistung beträgt nach 50.000 Stunden noch mindestens 70% der anfänglichen Lichtleistung.
3. Lichtausbeute
 Die Lichtausbeute der von uns verwendeten High-Power-LED's beträgt bis zu 50 Lumen / Watt (bei Serie S-LUX).
4. Auswechselzyklus
 Mit der extrem langen Lebensdauer von LED's kann der Austauschzyklus der Leuchtmittel bei Notleuchten in Dauerschaltung auf bis zu 5,7 Jahren (= 2.100 Tage) verlängert werden.

	Glühbirne	Leuchtstofflampe T5	LED
Leistung	15 Watt	8 Watt	5 Watt (bei Serie L-LUX)
Energieeffizienzklasse	D, E, F, G	A, B	keine Klassifikation
Lichtausbeute	5%	25%	25-40%
Lebensdauer	ca. 1.000 h	ca. 5.000 h	Mind. 50.000 h
Auswechselzyklus bei Dauerschaltung	ca. 42 Tage	ca. 210 Tage	ca. 2.100 Tage
Gesamtkosten* p. Leuchte nach einem Jahr Betrieb in Dauerschaltung	ca. 42,00 EUR	ca. 23,50 EUR	ca. 8,00 EUR

* Die Gesamtkosten setzen sich zusammen aus: Anschaffungskosten für Leuchtmittel und Energiekosten im Zeitverlauf (eine kWh =0,19 EUR).

Die Notbeleuchtung

ist definiert als eine Beleuchtung, die bei Störung der allgemeinen künstlichen Beleuchtung in Kraft tritt. Für Arbeits- und Versammlungsstätten ist per Gesetz eine Notbeleuchtung vorgeschrieben. Eine besondere Sicherheitsbeleuchtung ist vorgeschrieben, wenn es sich um Arbeitsplätze mit besonderer Gefährdung oder um Rettungswege handelt. Lang nachleuchtende Sicherheitszeichen erfüllen nicht die Anforderungen der DIN EN 1838. Diese sind für die Kennzeichnung von Rettungswegen nur zulässig, wenn diese im Zusammenspiel mit der herkömmlichen Notbeleuchtung eingesetzt werden.

Gesetze und Vorschriften

DIN VDE 0108 – Sicherheitsbeleuchtungsanlagen
DIN EN 60598-2-22 – Leuchten für Notbeleuchtung
DIN EN 1838 – Angewandte Lichttechnik, Notbeleuchtung
BGV A8 – Sicherheit und Gesundheit, Kennzeichnung am Arbeitsplatz
GUV-VA 1 – Anforderungen an die Beleuchtungseinrichtungen in Arbeitsräumen

Arten der Sicherheitsbeleuchtung

Bei der Sicherheitsbeleuchtung unterscheidet man zwischen Rettungswegbeleuchtung und Rettungswegkennzeichnung (Rettungszeichenleuchte). Die Rettungszeichenleuchte dient zur Kennzeichnung von Rettungswegen sowie dem Hinweis auf Notausgänge.

Lichttechnische Anforderungen

1. Rettungswege: Die Mindestbeleuchtungsstärke beträgt 1 lx in der Achse der Rettungswege und zwar 0,2m über dem Fussboden.
2. Arbeitsplätze mit besonderer Gefährdung: Die Beleuchtungsstärke darf 15 lx bzw. 10% der Nennbeleuchtungsstärke der Allgemeinbeleuchtung nicht unterschreiten.
3. Mindestgröße der Rettungszeichenleuchte: Rettungswege müssen während der betriebserforderlichen Zeit deutlich erkennbar sein. Dies setzt eine Mindestgröße für Rettungszeichen voraus.

Folgende Formel steht für die Berechnung zur Verfügung: $d=s \cdot p$ (d=Erkennungsweite, p=Höhe des Piktogrammes, s=Konstante (100 für beleuchtete Zeichen, 200 für hinterleuchtete Zeichen))

Betriebsdauer

Die Betriebsdauer von Sicherheitsleuchten ist die Zeit, für die eine Ersatzstromquelle unter Nennbetriebsbedingungen ausgelegt ist. Sie muss mindestens der vorgeschriebenen Betriebsdauer der notwendigen Sicherheitseinrichtungen entsprechen. In der Regel wird eine dreistündige Betriebsdauer gefordert.

Folgende Ausnahmen gibt es z.B.:

1. wenn zusätzlich zur Batterie ein Notstromaggregat vorhanden ist
2. in Garagen (gemäß Garagen-Verordnung)
3. in gewerblichen Betrieben (gemäß Arbeitsstättenverordnung)
4. in Schank- und Speisewirtschaften mit mehr als 400 Gastplätzen und Beherbergungsbetrieben mit mehr als 60 Betten muss die Zeitschaltung über einen Treppenhauslicht-Automaten wirksam sein oder die Batterieanlage muss für einen achtstündigen Betrieb ausgelegt sein.

Bereitschaftsschaltung

Eine Sicherheitsleuchte in Bereitschaftsschaltung geht bei Störung der Stromversorgung der allgemeinen Beleuchtung selbsttätig in den Notbetrieb über. Eine Störung der allgemeinen Stromversorgung liegt vor, wenn die Spannung über einen Zeitraum von 0,5 Sekunden um mehr als 15% absinkt.

Dauerschaltung

Bei Dauerschaltung können die Sicherheitsleuchten mit den Leuchten zur Allgemeinbeleuchtung geschaltet werden. Bei Netzausfall oder wenn die Spannung unter einen bestimmten Wert fällt, schaltet die Sicherheitsleuchte automatisch in den Notbetrieb um.

Einzelbatterieleuchten

Ein Einzelbatteriesystem beinhaltet den Stromversorgungsteil in der Leuchte. Eine Einzelbatterieleuchte ist eine unabhängig funktionierende Einheit, die direkt an das Netz angeschlossen wird und bei Netzausfall das eingebaute Leuchtmittel automatisch mit Energie versorgt.

Als Einzelbatterie verwendet man verschlossene, nicht nachfüllbare Akkus, die für Erhaltungsladung konzipiert sind und lageunabhängig betrieben werden können. Die Brauchbarkeitsdauer der Akkus beträgt nach DIN EN 60598-2-22 mindestens 4 Jahre.

Zentrale Versorgung

Bei der Zentralen Versorgung werden die Sicherheitsleuchten im Notbetrieb von einer Zentralbatterie versorgt. Hierbei handelt es sich z.B. um Blei-Akkumulatoren oder NC-Akkumulatoren, die ebenfalls eine Brauchbarkeitsdauer von mindestens 4 Jahre haben müssen.

Regelmäßige Prüfung

Der Gesetzgeber schreibt bei Sicherheitsbeleuchtungsanlagen eine regelmäßige Prüfung vor. Gemäß DIN VDE 0108 sind folgende Prüfintervalle vorgeschrieben:

- Manuelle Prüfung, Funktionstest: 1x wöchentlich
- Manuelle Prüfung, Betriebsdauertest: 1x jährlich
- Aufzeichnungspflicht: alle Prüfergebnisse innerhalb von 2 Jahren

Bei einer automatischen Prüfeinrichtung entfallen alle manuellen Prüfungen!

Die Verantwortung hierfür liegt beim Betreiber. Er muss auf Verlangen auch den schriftlichen Nachweis über die durchgeführten Tests vorlegen.




Notleuchten sind Sicherheitseinrichtungen, die im Notfall helfen, Menschenleben zu retten! Nur eine voll funktionsfähige Sicherheitsbeleuchtungsanlage kann bei Ausfall der Allgemeinbeleuchtung ihre Schutzfunktion erfüllen. Aus diesem Grund verfügen unsere Notleuchten über folgende Merkmale:

AUTOTEST

Alle Einzelbatterie-Notleuchten verfügen über eine AUTOTEST-Funktion, um die gesetzlichen Vorgaben zu erfüllen.

Der AUTOTEST Typ A erfolgt automatisch alle 7 Tage. Hierbei wird die Funktion des Akkus, der elektronischen Kreisläufe und der Leuchtstofflampe überprüft.

Der AUTOTEST Typ B erfolgt automatisch alle 90 Tage. Hierbei wird ein Stromausfall über die gesamte Betriebsdauer simuliert und der Mikrorechner vergleicht die gemessenen Daten mit den gespeicherten Referenzwerten.

Information			
Regulär, störungsfreier Betrieb	Dauerhaft	kein Licht	kein Licht
Defekter Akku	Dauerhaft	Dauerhaft	kein Licht
Kein bzw. defektes Leuchtmittel	Dauerhaft	kein Licht	Dauerhaft
Kein Netzanschluss bzw. fehlender Akku	kein Licht	kein Licht	kein Licht
Durchführung des AUTOTEST	Dauerhaft	schnell blinkend	kein Licht
Notbetrieb über Akku durch Netzausfall	kein Licht	langsam blinkend	kein Licht

N I-CD-Akku

Hochwertige und wartungsfreie NI-CD-Akkus mit langer Lebensdauer und sehr hoher Kapazität bieten eine höchstmögliche Lichtausbeute im Notlichtbetrieb.

Notlichtelektronik

Die elektronischen Notlichtbausteine wurden von Spezialisten auf Grundlage langjähriger Erfahrungen und Messungen entwickelt und konstruiert.

Dauer- und Bereitschaftsschaltung

Es ist möglich, alle Notleuchten entweder in Bereitschafts- oder Dauerschaltung anzuschließen.

Materialien

Für mechanische Teile aus Kunststoff, Metall und Glas werden nur die hochwertigsten Rohstoffe eingesetzt. Dies garantiert langfristig ausgezeichnete Eigenschaften.

Lichtverteilung

Die spezielle Optik der lichtaktiven Abdeckung gewährleistet eine optimale Lichtverteilung in den geforderten Bereichen.

Normen und Vorschriften

Alle unsere Notleuchten erfüllen die Anforderungen der DIN EN 60598-2-22 und der VDE 0108 zur Kennzeichnung und Ausleuchtung der Flucht und Rettungswege (nach DIN 4844 Teil 1 und 2).

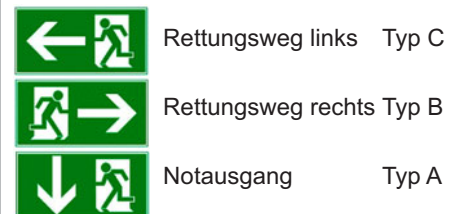


Produktmerkmale:

- Von Dauer- auf Bereitschaftsschaltung umschaltbar
- Inklusive x T5-8W Leuchtmittel für Notleuchten
- Inklusive* 1x Standard-Satz Hinweisschilder Typ A bis C
- Betriebsdauer 3 Stunden
- CE-Zeichen, hochwertiger NI-MH-Akku
- **Gemäß DIN EN 60598-2-22 und DIN VDE 0108**



* Standard-Satz Hinweisschilder

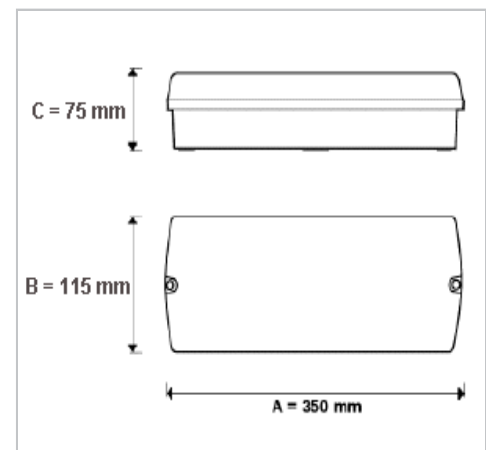


Material:

Gehäuse:	Polycarbonat, bruchsicher
Farbe:	RAL 9003 (weiß)
Abdeckung:	Polycarbonat, transparent, bruchsicher
Reflektor:	Stahlblech, weiß lackiert
Piktogramm:	PVC-Folie, selbstklebend

Technische Daten:

Betriebsspannung:	230 V - 50 Hz
Schutzklasse:	I
Schutzart:	IP 65
Leergewicht:	1,3 kg
Abmessungen (A x B x C):	350 x 115 x 75 mm



Erkennungsweite:

Erkennungsweite: 20 Meter

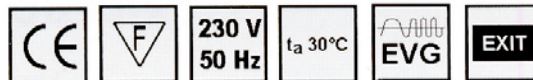
Auswahltable:

Artikel-Nr	Montageart	Leistung	Leuchtmittel	Vorschaltgerät	Betriebsdauer	Abmessung
18 563 030	Wand-/Deckenaufbau	8 W	T5	Notlichtfunktion	3 h	350 x 115 x 75 mm

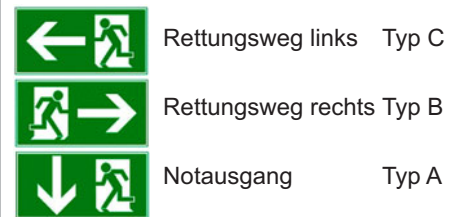


Produktmerkmale:

- AUTOTEST-Funktion, Signalisierung über 1x mehrfarbige LED, inklusive Prüftaste
- Von Dauer- auf Bereitschaftsschaltung umschaltbar
- Modelle für Wandaufbau, Deckenaufbau, Pendelmontage und Wandausleger
- Geprüfte LED-Lebensdauer von mind. 50.000 Stunden
- Inklusive* 1 x Standard-Satz Hinweisschilder Typ A bis C
- CE-Zeichen, hochwertiger NI-MH-Akku
- Gemäß DIN EN 60598-2-22 und DIN VDE 0108



*** Standard-Satz Hinweisschilder**

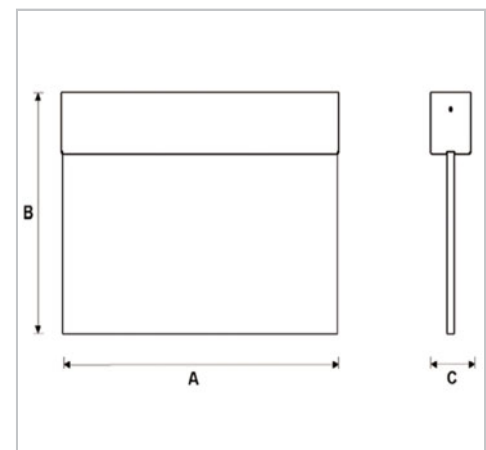


Material:

Gehäuse: Aluminium, eloxiert
 Farbe: RAL 9006 (aluminiumgrau)
 Piktogramm: Plexiglasscheibe mit ein-/zweiseitigem Piktogramm, speziell für LED-Notleuchten

Technische Daten:

Betriebsspannung: 230 V - 50 Hz
 Schutzklasse: I
 Schutzart: IP 40
 Leergewicht: 1 kg



Erkennungsweite:

Erkennungsweite: 27 Meter

Auswahltabelle:

Artikel-Nr	Montageart	Leistung	Leuchtmittel	Vorschaltgerät	Betriebsdauer	Abmessungen
18 558 030	Wandaufbau	6 W	15 x LED	Notlichtelektronik mit AT-Funktion	3 h	295 x 215 x 40 mm
18 559 030	Deckenaufbau					295 x 235 x 40 mm
18 560 030	Pendelmontage					295 x 535 x 40 mm

Zubehör für L-LUX-STANDARD



18 559 100

Wandausleger für Anbringung der Leuchte an der Wand für 18 559 030



S558-A

Piktogrammscheibe einzeln, Pfeil nach unten, Typ A



S558-BC

Piktogrammscheibe einzeln, Pfeil links/rechts, beidseitig, Typ BC



S558-DE

Piktogrammscheibe einzeln, Pfeil schräg nach unten, links/rechts, beidseitig, Typ DE



S558-FG

Piktogrammscheibe einzeln, Pfeil schräg nach oben, links/rechts, beidseitig, Typ FG



L-LUX CLASSIC

Produktmerkmale:

- AUTOTEST-Funktion, Signalisierung über 3x farbige LED, inklusive Prüftaste
- Von Dauer- auf Bereitschaftsschaltung umschaltbar
- Deckenaufbau- und Deckeneinbauversionen lieferbar
- Geprüfte LED-Lebensdauer von mind. 50.000 Stunden
- Inklusive* 1 x Standard-Satz Hinweisschilder Typ A bis C
- Perfekte Lichtverteilung durch Aluminiumreflektor u. spezielle Leuchtenabdeckung
- CE-Zeichen, hochwertiger NI-MH-Akku
- Gemäß DIN EN 60598-2-22 und DIN VDE 0108



L-LUX PREMIUM



* Piktogrammscheibe Auswahl

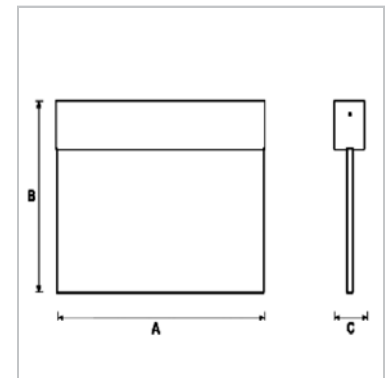
- | | |
|-------------|-----------------------|
| Rettungsweg | rechts/links |
| Rettungsweg | aufwärts rechts/links |
| Rettungsweg | abwärts recht/links |
| Rettungsweg | Notausgang/Exit |

Material:

- Gehäuse: Stahlblech, pulverbeschichtet
 Farbe L-LUX CLASSIC: RAL 9006 (aluminiumgrau)
 Farbe L-LUX PREMIUM: RAL 9003 (weiß)
 Piktogramm: Plexiglasscheibe mit beidseitigem Piktogramm, speziell für LED-Notleuchten

Technische Daten:

- Betriebsspannung: 230 V - 50 Hz
 Schutzklasse: I
 Schutzart: IP 20
 Leergewicht: 1,5 kg
 Abmessungen (A x B x C):
 L-LUX CLASSIC: 240 x 305 x 45 mm
 L-LUX PREMIUM: 235 x 365 x 70 mm
 Locheinbaumass L-LUX PREMIUM (L x B): 336 x 50 mm











Erkennungsweite:

Erkennungsweite: 27 Meter

Auswahltabelle:

Artikel-Nr	Montageart	Leistung	Leuchtmittel	Vorschaltgerät	Betriebsdauer	Überwachungsbaustein
18 555 030	Deckenaufbau	5 W	12 x LED	Notlichtfunktion mit AT-Funktion	3 h	-
18 555 090				EVG	Zentrale Versorgung	
18 555 730	Deckenaufbau	5 W	12 x LED	Notlichtfunktion mit AT-Funktion	3 h	ATXL-Überwachungsbaustein für ELMAX
18 555 890				EVG	Zentrale Versorgung	ZB-Überwachungsbaustein für ELMAX
18 556 030	Deckenaufbau, variable Abpendelung	5 W	12 x LED	Notlichtfunktion mit AT-Funktion	3 h	-
18 556 090				EVG	Zentrale Versorgung	
18 556 730	Deckenaufbau, variable Abpendelung	5 W	12 x LED	Notlichtfunktion mit AT-Funktion	3 h	ATXL-Überwachungsbaustein für ELMAX
18 556 890				EVG	Zentrale Versorgung	ZB-Überwachungsbaustein für ELMAX
20 557 030	Deckeneinbau	5 W	12 x LED	Notlichtfunktion mit AT-Funktion	3 h	-
20 557 090				EVG	Zentrale Versorgung	
20 557 730	Deckeneinbau	5 W	12 x LED	Notlichtfunktion mit AT-Funktion	3 h	ATXL-Überwachungsbaustein für ELMAX
20 557 890				EVG	Zentrale Versorgung	ZB-Überwachungsbaustein für ELMAX

Piktogrammscheibe Auswahl:

	Rettungsweg Typ B/C	rechts/links	
	Rettungsweg Typ D/E	abwärts rechts/links	
	Rettungsweg Typ F/G	aufwärts recht/links	
	Rettungsweg Typ A	Notausgang/Exit	



Produktmerkmale:

- Schlagfeste Ausführung mit Abdeckung aus Polycarbonat
- Bei Notlichtfunktion von Dauer- auf Bereitschaftsschaltung umschaltbar
- CE-Zeichen, bei Notlichtfunktion mit hochwertigem NI-MH Akku
- Gemäß DIN EN 60598-2-22 und DIN VDE 0108

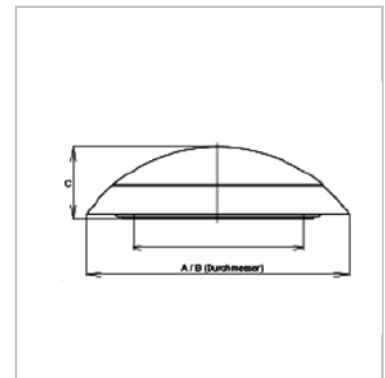


Material:

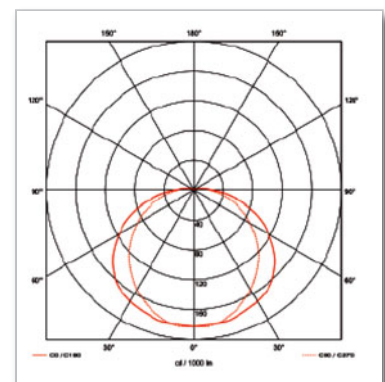
Gehäuse: Polycarbonat
 Farbe: RAL 9003 (weiß)
 Abdeckung: Polycarbonat, transparent

Technische Daten:

Betriebsspannung: 230 V - 50 Hz
 Schutzklasse: I
 Schutzart: IP 65
 Leergewicht: 1 kg
 Abmessungen (A x B x C): 327 x 327 x 94 mm



2 x 58 W:



Auswahltable:

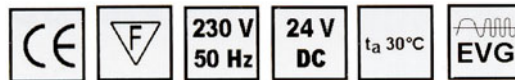
Artikel-Nr	Montageart	Leistung	Leuchtmittel	Vorschaltgerät	Betriebsdauer	Überwachungsbaustein
18 583 111	Wand-/Deckenaufbau	1 x 11 W	G23	VVG, kompensiert	Zentrale Versorgung	-
18 583 111-1H				Notlichtelektronik	3 h	
18 583 811				EVG	Zentrale Versorgung	ZB-Überwachungsbaustein für ZENTRAX





Produktmerkmale:

- AUTOTEST-Funktion, Signalisierung über 3x farbige LED, inklusive Prüftaste
- Von Dauer- auf Bereitschaftsschaltung umschaltbar
- Deckenaufbau- und Deckeneinbauversionen lieferbar
- Geprüfte LED-Lebensdauer von mind. 50.000 Stunden
- CE-Zeichen, hochwertiger NI-MH-Akku
- Gemäß DIN EN 60598-2-22 und DIN VDE 0108

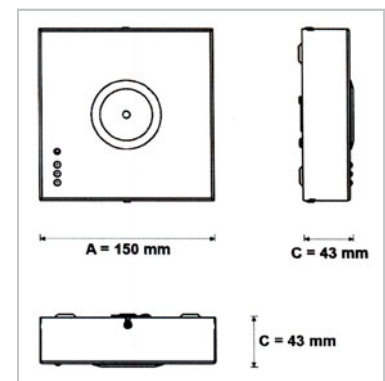


Material:

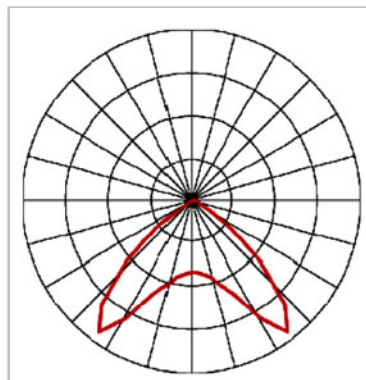
Gehäuse: Stahlblech, pulverbeschichtet
 Farbe S-LUX CLASSIC: RAL 9006 (aluminiumgrau)
 Farbe S-LUX PREMIUM: RAL 9003 (weiß)

Technische Daten:

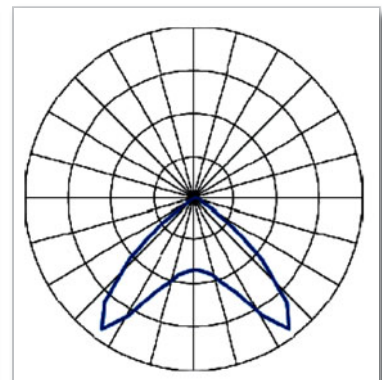
Betriebsspannung: 230 V - 50 Hz
 Schutzklasse: I
 Schutzart: IP 20
 Leergewicht: 0,5 kg
 Abmessungen (A x B x C):
 S-LUX CLASSIC: 240 x 305 x 45 mm
 S-LUX PREMIUM: 235 x 365 x 70 mm
 Locheinbaumass (A X B)
 S-LUX PREMIUM): 170 x 152 mm



LED, ZV :



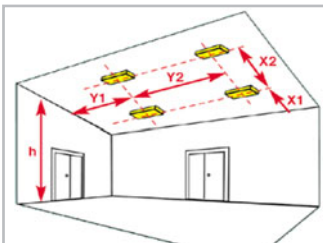
1 W, 3 h :



Auswahltable:

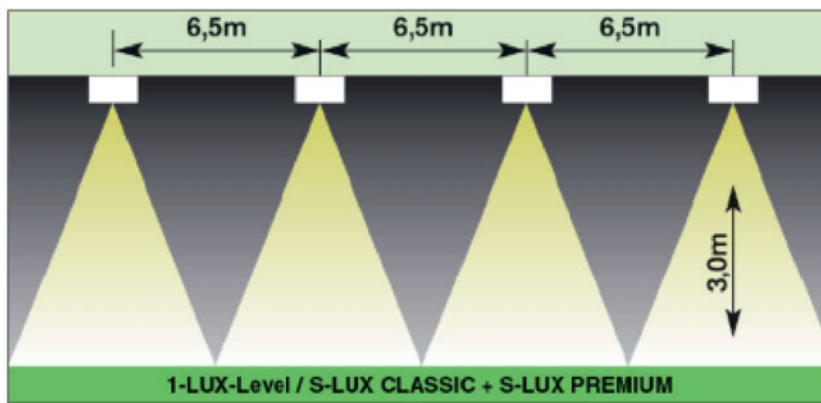
Artikel-Nr	Montageart	Leistung	Leuchtmittel	Vorschaltgerät	Betriebsdauer	Überwachungsbaustein
18 550 030	Deckenaufbau	1 W	1 x High-PowerLED	Notlichtfunktion mit AT-Funktion	3 h	-
18 550 090				EVG	Zentrale Versorgung	
18 550 730	Deckenaufbau	1 W	1 x High-PowerLED	Notlichtfunktion mit AT-Funktion	3 h	ATXL-Überwachungsbaustein für ELMAX
18 550 890				EVG	Zentrale Versorgung	ZB-Überwachungsbaustein für ELMAX
18 552 030	Deckeneinbau	1 W	1 x High-PowerLED	Notlichtfunktion mit AT-Funktion	3 h	-
18 552 090				EVG	Zentrale Versorgung	
18 552 730	Deckeneinbau	1 W	1 x High-PowerLED	Notlichtfunktion mit AT-Funktion	3 h	ATXL-Überwachungsbaustein für ELMAX
18 552 890				EVG	Zentrale Versorgung	ZB-Überwachungsbaustein für ELMAX

1-LUX-Projekt:



h (m)	X1	X2	Y1	Y2
2,50	2,5	6	2,5	6,0
2,75	2,6	6,3	2,6	6,3
3,00	2,7	6,5	2,7	6,5
-	-	-	-	-

h (m)	X1	X2	Y1	Y2
2,50	2,5	6,0	2,5	6,0
3,00	2,6	6,3	2,6	6,3
3,50	2,7	6,5	2,7	6,5
-	-	-	-	-





Produktmerkmale:

- AUTOTEST-Funktion, Signalisierung über 3x farbige LED, inklusive Prüftaste
- Von Dauer- auf Bereitschaftsschaltung umschaltbar
- Lichtpunktabstand bis zu 14,1 Meter
- Deckenaufbauversion
- Typ A mit einer rechteckigen Abstrahlcharakteristik, Typ B mit einer runden Abstrahlcharakteristik
- Geprüfte LED-Lebensdauer von mind. 50.000 Stunden
- CE-Zeichen, hochwertiger NI-MH-Akku
- Gemäß DIN EN 60598-2-22 und DIN VDE 0108

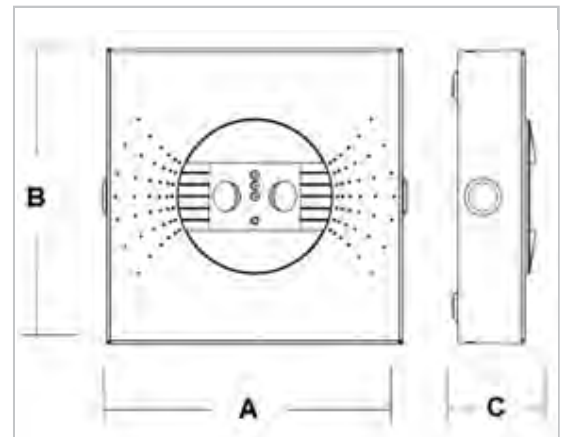


Material:

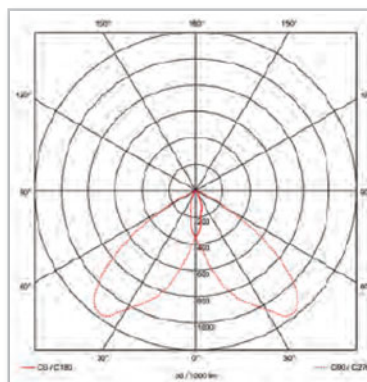
Gehäuse: Stahlblech, pulverbeschichtet
 Farbe : RAL 9006 (aluminiumgrau)

Technische Daten:

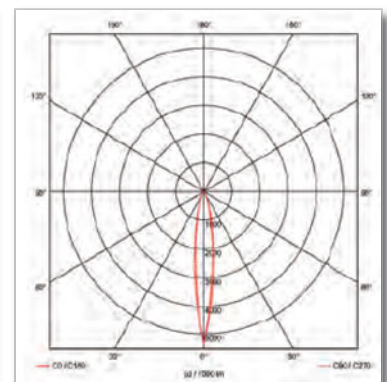
Betriebsspannung: 230 V - 50 Hz
 Schutzklasse: I
 Schutzart: IP 20
 Leergewicht: 0,8 kg
 Abmessungen (A x B x C): 205 x 205 x 75 mm



Typ A, 3 h

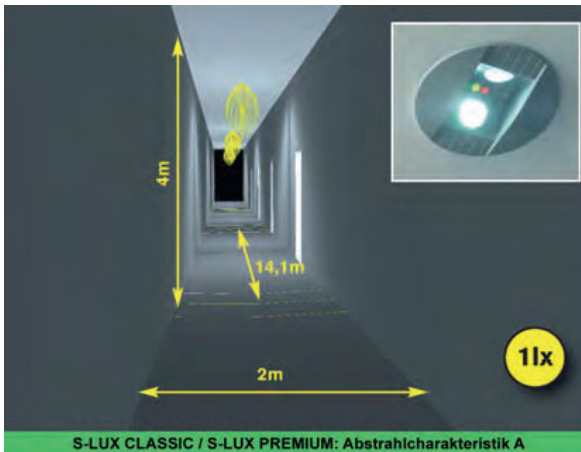


Typ B, ZV

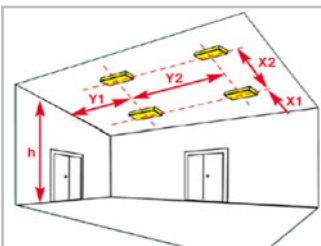


Auswahltable:

Artikel-Nr	Montageart	Leistung	Leuchtmittel	Vorschaltgerät	Betriebsdauer	Abstrahlcharakteristik
18 550 035	Deckenaufbau	6 W	2 x High-PowerLED	Notlichtfunktion mit AT-Funktion	3 h	A
18 551 035				Notlichtfunktion mit AT-Funktion	3 h	B
18 550 095				EVG	Zentrale Versorgung	A
18 551 095				EVG	Zentrale Versorgung	B

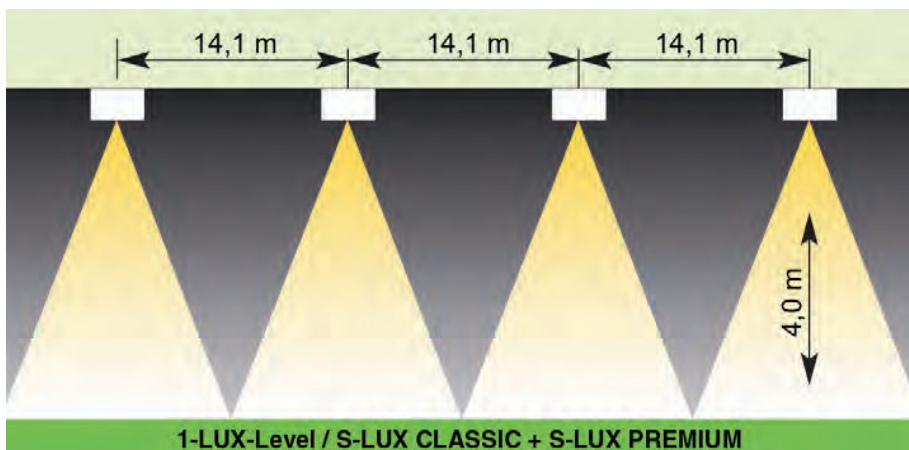


1-LUX-Projekt:



S-LUX 3h					
h (m)	X1	X2	Y1	Y2	
2,75	-	-	4,9	11,2	
3,00	-	-	5,2	11,6	
3,50	-	-	5,7	13,0	
4,00	-	-	6,3	14,1	

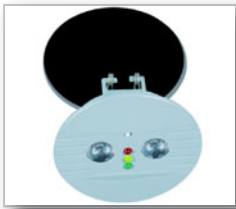
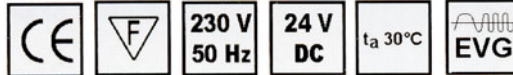
S-LUX Zentrale Versorgung					
h (m)	X1	X2	Y1	Y2	
2,75	-	-	4,9	11,2	
3,00	-	-	5,2	11,6	
3,50	-	-	5,7	13,0	
4,00	-	-	6,3	14,1	





Produktmerkmale:

- AUTOTEST-Funktion, Signalisierung über 3x farbige LED, inklusive Prüftaste
- Von Dauer- auf Bereitschaftsschaltung umschaltbar
- Lichtpunktabstand bis zu 14,1 Meter
- Deckeneinbauversion
- Typ A mit einer rechteckigen Abstrahlcharakteristik, Typ B mit einer runden Abstrahlcharakteristik
- Geprüfte LED-Lebensdauer von mind. 50.000 Stunden
- CE-Zeichen, hochwertiger NI-MH-Akku
- Gemäß DIN EN 60598-2-22 und DIN VDE 0108

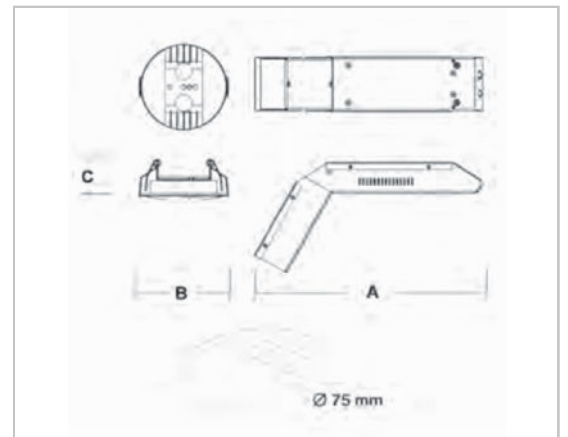


Material:

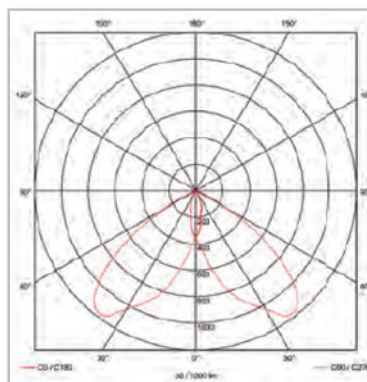
Gehäuse: Stahlblech, pulverbeschichtet
 Farbe : RAL 9003 (weiß)

Technische Daten:

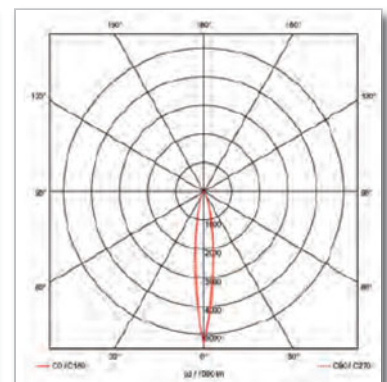
Betriebsspannung: 230 V - 50 Hz
 Schutzklasse: I
 Schutzart: IP 20
 Leergewicht: 0,8 kg
 Locheinbaumaß: 75 mm
 Einbautiefe: 130 mm



Typ A, 3 h

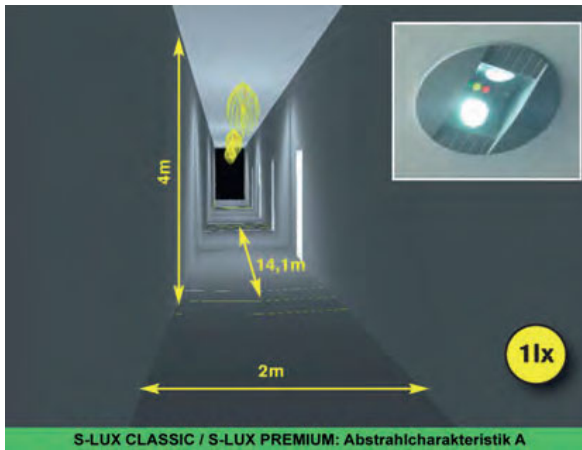


Typ B, ZV

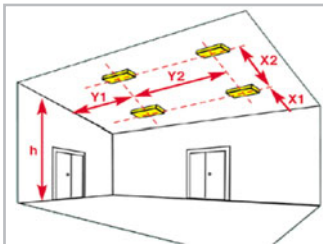


Auswahltable:

Artikel-Nr	Montageart	Leistung	Leuchtmittel	Vorschaltgerät	Betriebsdauer	Abstrahlcharakteristik
18 552 035	Deckeneinbau	6 W	2 x High-PowerLED	Notlichtfunktion mit AT-Funktion	3 h	A
18 553 035				Notlichtfunktion mit AT-Funktion	3 h	B
18 552 095				EVG	Zentrale Versorgung	A
18 553 095				EVG	Zentrale Versorgung	B

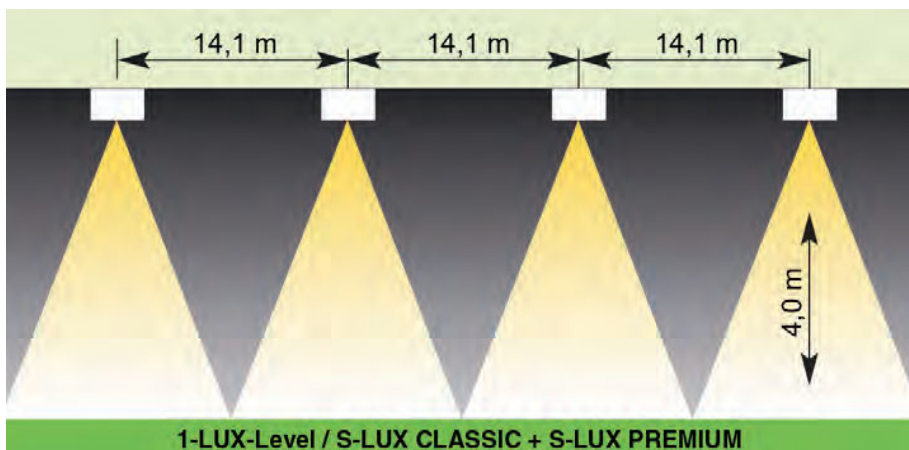


1-LUX-Projekt:



S-LUX 3h					
h (m)	X1	X2	Y1	Y2	
2,75	-	-	4,9	11,2	
3,00	-	-	5,2	11,6	
3,50	-	-	5,7	13,0	
4,00	-	-	6,3	14,1	

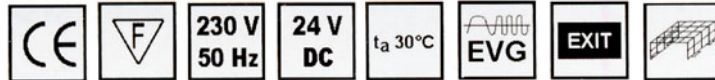
S-LUX Zentrale Versorgung					
h (m)	X1	X2	Y1	Y2	
2,75	-	-	4,9	11,2	
3,00	-	-	5,2	11,6	
3,50	-	-	5,7	13,0	
4,00	-	-	6,3	14,1	



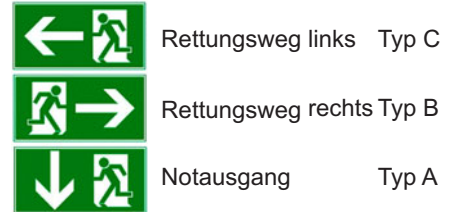


Produktmerkmale:

- AUTOTEST-Funktion, Signalisierung über 3x farbige LED, inklusive Prüftaste
- Von Dauer- auf Bereitschaftsschaltung umschaltbar
- Wandaufbau- und Wandeinbauversionen lieferbar
- Geprüfte LED-Lebensdauer von mind. 50.000 Stunden
- Inklusive* 1 x Standard-Satz Hinweisschilder Typ A bis C
- Perfekte Lichtverteilung durch Aluminiumreflektor u. spezielle Leuchtenabdeckung
- CE-Zeichen, hochwertiger NI-MH-Akku
- Gemäß DIN EN 60598-2-22 und DIN VDE 0108



*** Standard-Satz Hinweisschilder**

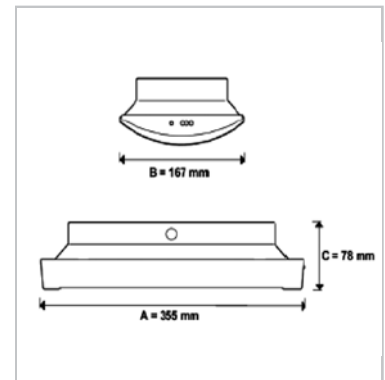


Material:

- Gehäuse: Stahlblech, pulverbeschichtet
- Farbe: RAL 9003 (weiß)
- Abdeckung: Polycarbonat, transparent, bruchsicher
- Reflektor: Aluminium
- Piktogramm: PVC-Folie, selbstklebend

Technische Daten:

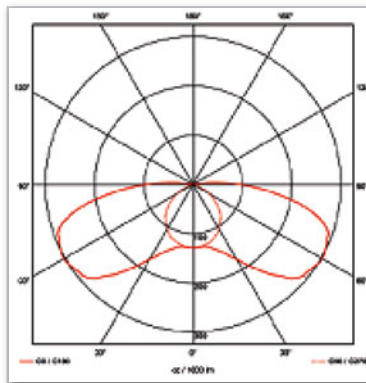
- Betriebsspannung: 230 V - 50 Hz
- Schutzklasse: I
- Schutzart: IP 40
- Leergewicht: 1,5 kg
- Abmessungen (A x B x C): 355 x 167 x 78 mm



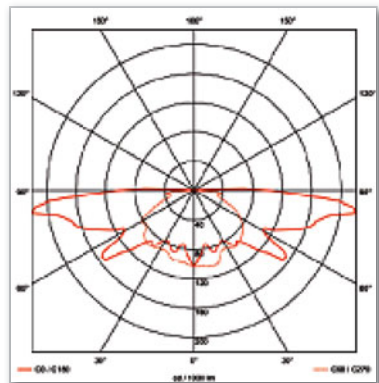
Erkennungsweite:

Erkennungsweite: 34 Meter

8 W, 3 h:



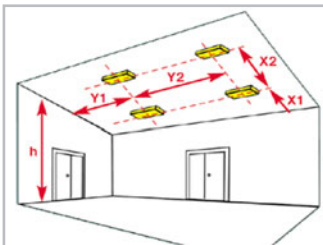
LED, 1 h:



Auswahltabelle:

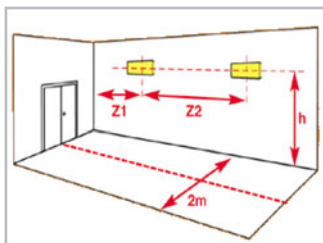
Artikel-Nr.	Montageart	Leistung	Leuchtmittel	Vorschaltgerät	Betriebsdauer	Überwachungsbaustein
18 540 030	Wand-/Deckenaufbau	8 W	T5	Notlichtelektronik mit AT-Funktion	3 h	-
18 540 032	Wand-/Deckeneinbau					
18 540 090	Wand-/Deckenaufbau			EVG	Zentrale Versorgung	
18 540 092	Wand-/Deckeneinbau					
18 540 730	Wand-/Deckenaufbau	8 W	T5	Notlichtelektronik mit AT-Funktion	3 h	ATXL-Überwachungsbaustein für ELMAX
18 540 732	Wand-/Deckeneinbau					
18 540 890	Wand-/Deckenaufbau			EVG	Zentrale Versorgung	ZB-Überwachungsbaustein für ZENTRAX
18 540 892	Wand-/Deckeneinbau					
18 542 010	Wand-/Deckenaufbau	15 W	5x High-Power-LED	Notlichtelektronik mit AT-Funktion	1 h	-
18 542 012	Wand-/Deckeneinbau					
18 542 090	Wand-/Deckenaufbau			EVG	Zentrale Versorgung	
18 542 092	Wand-/Deckeneinbau					
18 542 710	Wand-/Deckenaufbau	15 W	5x High-Power-LED	Notlichtelektronik mit AT-Funktion	1 h	ATXL-Überwachungsbaustein für ELMAX
18 542 712	Wand-/Deckeneinbau					
18 542 890	Wand-/Deckenaufbau			EVG	Zentrale Versorgung	ZB-Überwachungsbaustein für ZENTRAX
18 542 892	Wand-/Deckeneinbau					

1-LUX-Projekt mit Leuchtmittel T5:



B-LUX STANDARD 1h /3h					
h (m)	X1	X2	Y1	Y2	
2,75	4,8	12,5	2,3	6,4	
3,00	4,8	12,7	2,4	6,5	
3,50	4,8	13,2	2,2	6,6	
4,00	4,8	13,1	2,0	6,5	

B-LUX STANDARD Zentr. Vers					
h (m)	X1	X2	Y1	Y2	
2,75	6,4	16,1	2,3	6,4	
3,00	6,5	16,6	2,4	6,5	
3,50	6,7	17,8	2,2	6,6	
4,00	6,8	18,0	2,0	6,5	



B-LUX STANDARD 1h /3h					
h (m)	Z1	Z2	-	-	
2,50	2,8	12,5	-	-	
3,00	2,8	12,7	-	-	
3,50	2,7	13,2	-	-	
-	-	-	-	-	

B-LUX STANDARD Zentr. Vers					
h (m)	Z1	Z2	-	-	
2,50	3,7	9,7	-	-	
3,00	3,9	9,8	-	-	
3,50	4,0	10,0	-	-	
-	-	-	-	-	



Produktmerkmale:

- AUTOTEST-Funktion, Signalisierung über 3x farbige LED, inklusive Prüftaste
- Von Dauer- auf Bereitschaftsschaltung umschaltbar
- Wandaufbau- und Wandeinbauversionen lieferbar
- Geprüfte LED-Lebensdauer von mind. 50.000 Stunden
- Inklusive* 1 x Standard-Satz Hinweisschilder Typ A bis C
- Perfekte Lichtverteilung durch Aluminiumreflektor u. spezielle Leuchtenabdeckung
- CE-Zeichen, hochwertiger NI-MH-Akku
- Gemäß DIN EN 60598-2-22 und DIN VDE 0108



*** Standard-Satz Hinweisschilder**

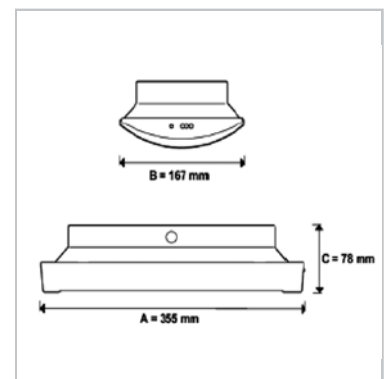
- Rettungsweg links Typ C
- Rettungsweg rechts Typ B
- Notausgang Typ A

Material:

- Gehäuse: Stahlblech, pulverbeschichtet
- Farbe: RAL 9003 (weiß)
- Abdeckung: Polycarbonat, transparent, bruchsicher
- Reflektor: Aluminium
- Piktogramm: PVC-Folie, selbstklebend

Technische Daten:

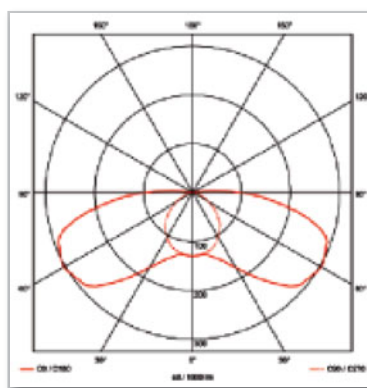
- Betriebsspannung: 230 V - 50 Hz
- Schutzklasse: I
- Schutzart: IP 40
- Leergewicht: 1,5 kg
- Abmessungen (A x B x C): 355 x 167 x 78 mm



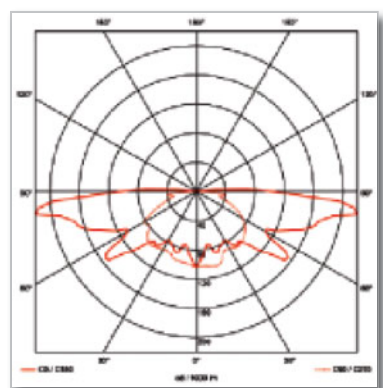
Erkennungsweite:

Erkennungsweite: 24 Meter

8 W, 3 h:



LED, 1 h:



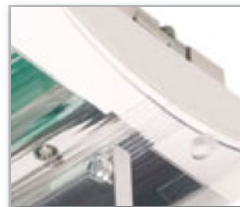
Auswahltablelle:

Artikel-Nr.	Montageart	Leistung	Leuchtmittel	Vorschaltgerät	Betriebsdauer	Überwachungsbaustein
18 545 030	Wand-/Deckenaufbau	8 W	T5	Notlichtelektronik mit AT-Funktion	3 h	-
18 545 032	Wand-/Deckeneinbau					
18 545 090	Wand-/Deckenaufbau			EVG	Zentrale Versorgung	
18 545 092	Wand-/Deckeneinbau					
18 545 730	Wand-/Deckenaufbau	8 W	T5	Notlichtelektronik mit AT-Funktion	3 h	ATXL-Überwachungsbaustein für ELMAX
18 545 732	Wand-/Deckeneinbau					
18 545 890	Wand-/Deckenaufbau			EVG	Zentrale Versorgung	ZB-Überwachungsbaustein für ZENTRAX
18 545 892	Wand-/Deckeneinbau					
18 547 010	Wand-/Deckenaufbau	15 W	5x High-Power-LED	Notlichtelektronik mit AT-Funktion	1 h	-
18 547 012	Wand-/Deckeneinbau					
18 547 090	Wand-/Deckenaufbau			EVG	Zentrale Versorgung	
18 547 092	Wand-/Deckeneinbau					
18 547 710	Wand-/Deckenaufbau	15 W	5x High-Power-LED	Notlichtelektronik mit AT-Funktion	1 h	ATXL-Überwachungsbaustein für ELMAX
18 547 712	Wand-/Deckeneinbau					
18 547 890	Wand-/Deckenaufbau			EVG	Zentrale Versorgung	ZB-Überwachungsbaustein für ZENTRAX
18 547 892	Wand-/Deckeneinbau					



Produktmerkmale:

- AUTOTEST-Funktion, Signalisierung über 3x farbige LED, inklusive Prüftaste
- Von Dauer- auf Bereitschaftsschaltung umschaltbar
- Wandaufbau- und Wandeinbauversionen lieferbar
- Geprüfte LED-Lebensdauer von mind. 50.000 Stunden
- Inklusive* 1x Piktogrammscheibe aus Auswahltablette: Typ A bis C
- Perfekte Lichtverteilung durch Aluminiumreflektor u. spezielle Leuchtenabdeckung
- CE-Zeichen, hochwertiger NI-MH-Akku
- Gemäß DIN EN 60598-2-22 und DIN VDE 0108



*** Piktogrammscheibe Auswahl**

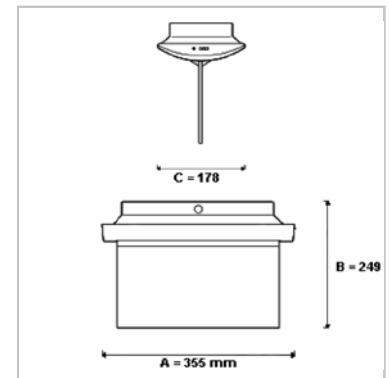
- Rettungsweg links Typ C
- Rettungsweg rechts Typ B
- Notausgang Typ A

Material:

- Gehäuse: Stahlblech, pulverbeschichtet
- Farbe: RAL 9003 (weiß)
- Abdeckung: Polycarbonat, transparent, bruchsicher
- Reflektor: Aluminium
- Piktogramm: Plexiglasscheibe mit beidseitigem Piktogramm, speziell für LED-Notleuchten

Technische Daten:

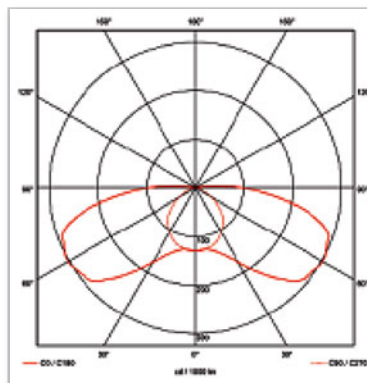
- Betriebsspannung: 230 V - 50 Hz
- Schutzklasse: I
- Schutzart: IP 40
- Leergewicht: 1,5 kg
- Abmessungen (A x B x C): 355 x 249 x 178 mm



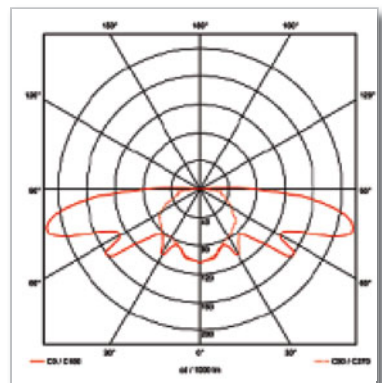
Erkennungsweite:

Erkennungsweite: 27 Meter

8 W, 3 h:



LED, ZVh:



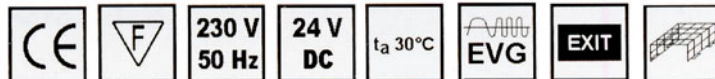
Auswahltable:

Artikel-Nr.	Montageart	Leistung	Leuchtmittel	Vorschaltgerät	Betriebsdauer	Überwachungsbaustein
18 549 030	Deckenaufbau	8 W	T5	Notlichtelektronik mit AT-Funktion	3 h	-
18 549 032	Deckeneinbau					
18 549 090	Deckenaufbau			EVG	Zentrale Versorgung	
18 549 092	Deckeneinbau					
18 549 730	Deckenaufbau	8 W	T5	Notlichtelektronik mit AT-Funktion	3 h	ATXL-Überwachungsbaustein für ELMAX
18 549 732	Deckeneinbau					
18 549 890	Deckenaufbau			EVG	Zentrale Versorgung	ZB-Überwachungsbaustein für ZENTRAX
18 549 892	Deckeneinbau					
18 548 010	Deckenaufbau	15 W	5x High-Power-LED	Notlichtelektronik mit AT-Funktion	1 h	-
18 548 012	Deckeneinbau					
18 548 090	Deckenaufbau			EVG	Zentrale Versorgung	
18 548 092	Deckeneinbau					
18 548 710	Deckenaufbau	15 W	5x High-Power-LED	Notlichtelektronik mit AT-Funktion	1 h	ATXL-Überwachungsbaustein für ELMAX
18 548 712	Deckeneinbau					
18 548 890	Deckenaufbau			EVG	Zentrale Versorgung	ZB-Überwachungsbaustein für ZENTRAX
18 548 892	Deckeneinbau					



Produktmerkmale:

- AUTOTEST-Funktion, Signalisierung über 3x farbige LED, inklusive Prüftaste
- Von Dauer- auf Bereitschaftsschaltung umschaltbar
- Deckenaufbau- und Deckeneinbauversionen lieferbar
- Geprüfte LED-Lebensdauer von mind. 50.000 Stunden
- Inklusive* 1 x Standard-Satz Hinweisschilder Typ A bis C
- Perfekte Lichtverteilung durch Aluminiumreflektor u. spezielle Leuchtenabdeckung
- CE-Zeichen, hochwertiger NI-MH-Akku
- Gemäß DIN EN 60598-2-22 und DIN VDE 0108



* Piktogrammscheibe Auswahl

- | | |
|--|--------------------------|
| | Rettungsweg links Typ C |
| | Rettungsweg rechts Typ B |
| | Notausgang Typ A |

Material:

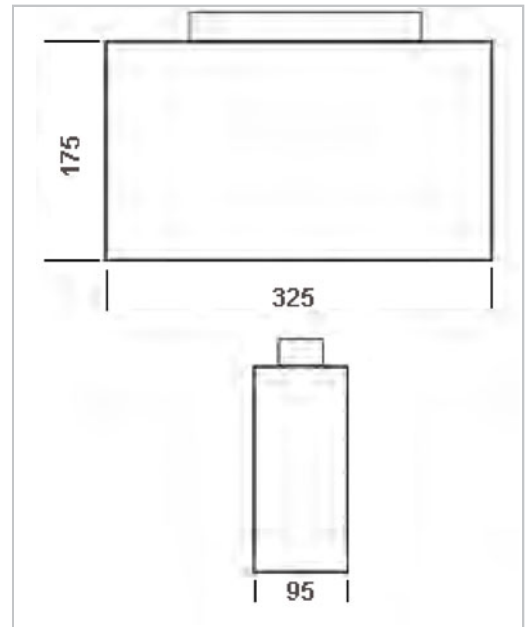
- Gehäuse: Aluminium
 Farbe: RAL 9006 (aluminiumgrau)
 Abdeckung: PVC-Scheibe, weiß
 Reflektor: Stahlblech, weiß lackiert
 Piktogramm: PVC-Scheibe, (werkzeuglos entnehmbar)

Technische Daten:

- Betriebsspannung: 230 V - 50 Hz
 Schutzklasse: I
 Schutzart: IP 20
 Leergewicht: 2,2 kg
 Abmessungen (A x B x C): 325 x 175 x 95 mm

Erkennungsweite:

Erkennungsweite: 32 Meter



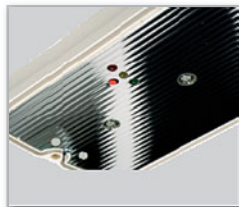
Auswahltable:

Artikel-Nr	Montageart	Leistung	Leuchtmittel	Vorschaltgerät	Betriebsdauer	Abmessung
18 541 030	Wandaufbau	6 W	2 x High-PowerLED	Notlichtfunktion mit AT-Funktion	3 h	325 x 175 x 95 mm
18 541 090	Wandaufbau			EVG	Zentrale Versorgung	
18 543 030	Deckenaufbau	12 W	4 x High-PowerLED	Notlichtfunktion mit AT-Funktion	3 h	
18 543 890	Deckenaufbau			EVG	Zentrale Versorgung	

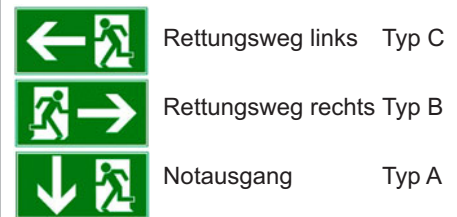


Produktmerkmale:

- AUTOTEST-Funktion, Signalisierung über 3x farbige LED, inklusive Prüftaste
- Von Dauer- auf Bereitschaftsschaltung umschaltbar
- Geprüfte LED-Lebensdauer von mind. 50.000 Stunden
- Inklusive* 1x Standard-Satz Hinweisschilder Typ A bis C
- CE-Zeichen, hochwertiger NI-MH-Akku
- Gemäß DIN EN 60598-2-22 und DIN VDE 0108



*** Standard-Satz Hinweisschilder**

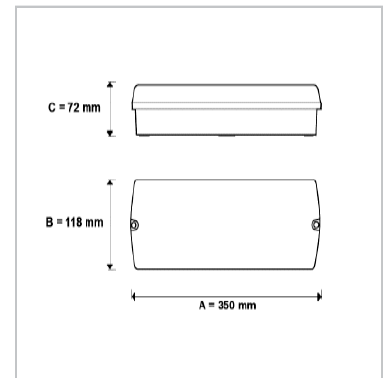


Material:

Gehäuse: Polycarbonat, bruchsicher
 Farbe: RAL 9003 (weiß)
 Abdeckung: Polycarbonat, transparent, bruchsicher
 Reflektor: Aluminium
 Piktogramm: PVC-Folie, selbstklebend

Technische Daten:

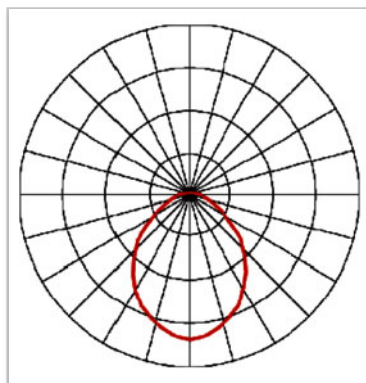
Betriebsspannung: 230 V - 50 Hz
 Schutzklasse: I
 Schutzart: IP 65
 Leergewicht: 1,3 kg
 Abmessungen (A x B x C): 350 x 118 x 72 mm



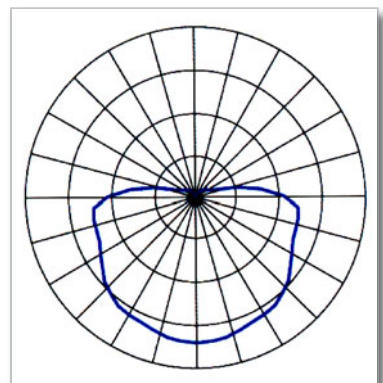
Erkennungsweite:

Erkennungsweite: 20 Meter

8 W, 3 h:



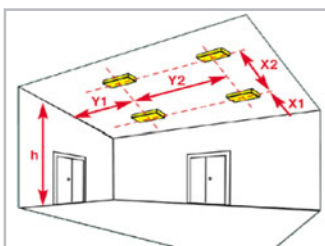
8 W, ZVh:



Auswahltabelle:

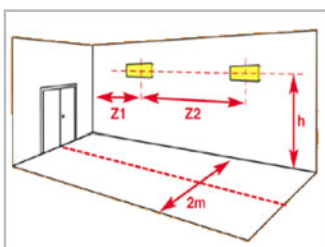
Artikel-Nr	Montageart	Leistung	Leuchtmittel	Vorschaltgerät	Betriebsdauer	Überwachungsbaustein
18 562 010	Wand-/Deckenaufbau	8 W	T5	Notlichtfunktion mit AT-Funktion	1 h	-
18 562 030					3 h	
18 562 090				EVG	Zentrale Versorgung	
18 562 710	Wand-/Deckenaufbau	8 W	T5	Notlichtfunktion mit AT-Funktion	1 h	ATXL-Überwachungsbaustein für ELMAX
18 562 730					3 h	
18 562 890				EVG	Zentrale Versorgung	ZB-Überwachungsbaustein für ELMAX
18 564 010	Wand-/Deckenaufbau	15 W	5 x High-PowerLED	Notlichtfunktion mit AT-Funktion	1 h	-
18 564 090					EVG	
18 564 710	Wand-/Deckenaufbau	15 W	5 x High-PowerLED	Notlichtfunktion mit AT-Funktion	1 h	ATXL-Überwachungsbaustein für ELMAX
18 564 890					EVG	Zentrale Versorgung

1-LUX-Projekt mit Leuchtmittel T5:



h (m)	X1	X2	Y1	Y2
2,75	3,5	9,4	2,8	7,1
3,00	3,5	9,6	2,8	7,3
3,50	3,6	9,9	2,8	7,6
4,00	3,4	9,9	2,7	7,8

h (m)	X1	X2	Y1	Y2
2,75	4,9	12,6	3,6	8,8
3,00	4,9	12,9	3,7	9,1
3,50	4,9	13,3	3,8	9,6
4,00	4,9	13,6	4,0	10,1



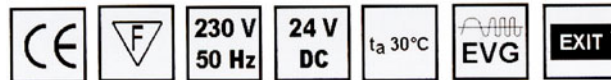
h (m)	Z1	Z2	-	-
2,50	2,8	6,9	-	-
3,00	2,8	7,1	-	-
3,50	2,4	7,2	-	-
-	-	-	-	-

h (m)	Z1	Z2	-	-
2,50	3,3	8,3	-	-
3,00	3,4	8,8	-	-
3,50	3,5	9,2	-	-
-	-	-	-	-



Produktmerkmale:

- AUTOTEST-Funktion, Signalisierung über 3x farbige LED, inklusive Prüftaste
- Von Dauer- auf Bereitschaftsschaltung umschaltbar
- Geprüfte LED-Lebensdauer von mind. 50.000 Stunden
- Inklusive* 1x Piktogrammscheibe aus Auswahltablelle: Typ A bis C
- CE-Zeichen, hochwertiger NI-MH-Akku
- Gemäß DIN EN 60598-2-22 und DIN VDE 0108



*** Piktogrammscheibe Auswahl**

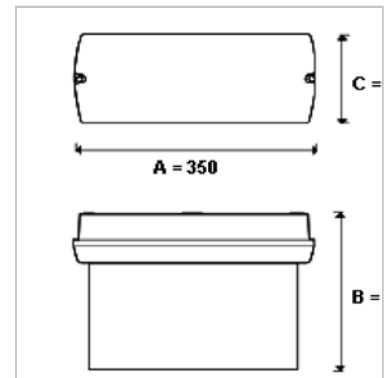
- Rettungsweg rechts/links
- Rettungsweg aufwärts rechts/links
- Rettungsweg abwärts rechts/links
- Rettungsweg Notausgang/Exit

Material:

- Gehäuse: Polycarbonat, bruchsicher
- Farbe: RAL 9003 (weiß)
- Abdeckung: Polycarbonat, transparent, bruchsicher
- Reflektor: Aluminium
- Piktogramm: Plexiglascheibe mit beidseitigem Piktogramm speziell für LED-Notleuchten

Technische Daten:

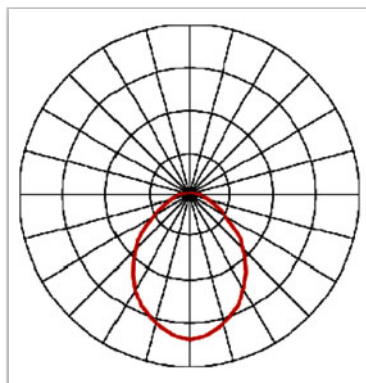
- Betriebsspannung: 230 V - 50 Hz
- Schutzklasse: I
- Schutzart: IP 65
- Leergewicht: 1,4 kg
- Abmessungen (A x B x C): 350 x 243 x 118 mm



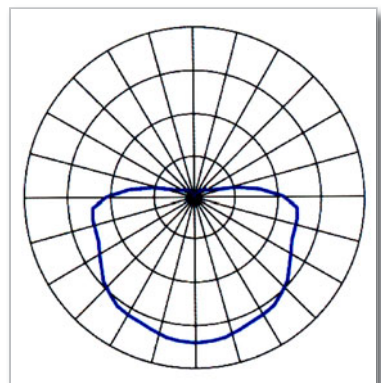
Erkennungsweite:

Erkennungsweite: 27 Meter

8 W, 3 h:











8 W, ZVh:



Auswahltablelle:

Artikel-Nr	Montageart	Leistung	Leuchtmittel	Vorschaltgerät	Betriebsdauer	Überwachungsbaustein
18 566 010	Wand-/Deckenaufbau	8 W	T5	Notlichtfunktion mit AT-Funktion	1 h	-
18 566 030					3 h	
18 566 090				EVG	Zentrale Versorgung	
18 556 710	Wand-/Deckenaufbau	8 W	T5	Notlichtfunktion mit AT-Funktion	1 h	ATXL-Überwachungsbaustein für ELMAX
18 566 730					3 h	
18 566 890				EVG	Zentrale Versorgung	ZB-Überwachungsbaustein für ELMAX
18 566 010	Wand-/Deckenaufbau	15 W	5 x High-PowerLED	Notlichtfunktion mit AT-Funktion	1 h	-
18 566 090					EVG	
18 566 710	Wand-/Deckenaufbau	15 W	5 x High-PowerLED	Notlichtfunktion mit AT-Funktion	1 h	ATXL-Überwachungsbaustein für ELMAX
18 566 890					EVG	Zentrale Versorgung

Piktogrammscheibe Auswahl:

	Rettungsweg Typ B/C	rechts/links	
	Rettungsweg Typ D/E	abwärts rechts/links	
	Rettungsweg Typ F/G	aufwärts recht/links	
	Rettungsweg Typ A	Notausgang/Exit	

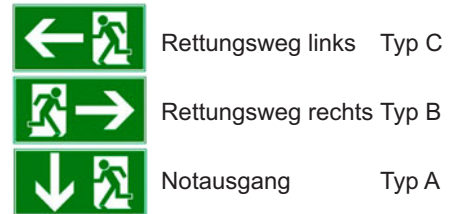


Produktmerkmale:

- Explosionsschutz, für Anwendung in EX-Zone 2 und 22
- Inklusive Verschlussklammern aus Edelstahl
- Inklusive Befestigungsklammern aus Edelstahl für Wand-/Deckenmontage
- Gute Lichtverteilung durch eingebauten Reflektor aus weiß lackiertem Stahlblech
- Von Dauer- auf Bereitschaftsschaltung umschaltbar
- Inklusive* 1x Standard-Satz Hinweisschilder Typ A bis C
- Hochwertiger NI-MH Akku, CE-Zeichen, ATEX-Zulassung
- Gemäß DIN EN 60598-2-22 und DIN VDE 0108



*** Standard-Satz Hinweisschilder**

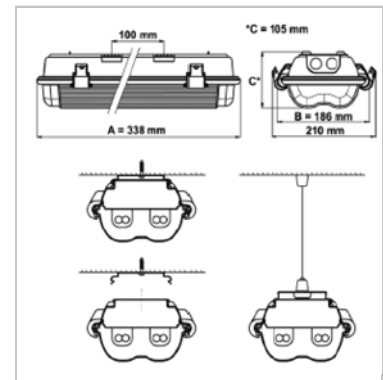


Material:

Gehäuse: Polycarbonat, bruchsicher
 Farbe: RAL 9003 (weiß)
 Abdeckung: Polycarbonat, transparent, bruchsicher
 Piktogramm: PVC-Folie, selbstklebend

Technische Daten:

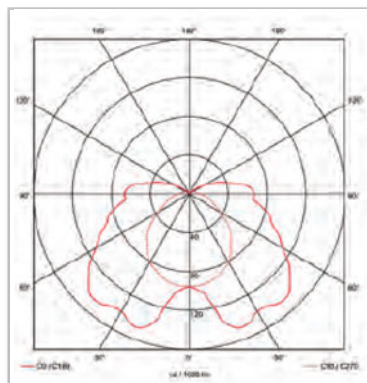
Betriebsspannung: 230 V - 50 Hz
 Schutzklasse: I
 Schutzart: IP 66
 Temperaturklasse: T6
 Zündschutzart: II 3 GD EX nR tD A II T6 T45°C
 Leergewicht: 2,2 kg
 Abmessungen (A x B x C): 338 x 186 x 105 mm



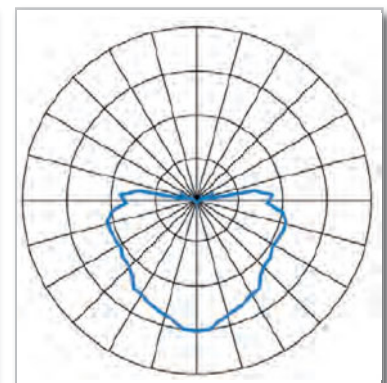
Erkennungsweite:

Erkennungsweite: 26 Meter

11 W, 3 h Normalbetrieb



11 W, 3 h Notbetrieb



Auswahltable:

Artikel-Nr	Montageart	Leistung	Leuchtmittel	Vorschaltgerät	Betriebsdauer	Überwachungsbaustein
18 567 030	Wand-/Deckeneinbau	11 W	2G7	Notlichtelektronik	3h	-



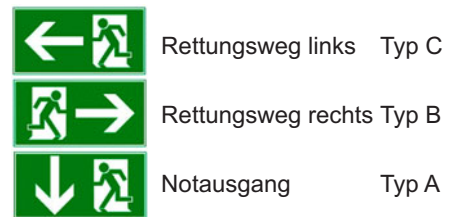


Produktmerkmale:

- AUTOTEST-Funktion, Signalisierung über 3x farbige LED, inklusive Prüftaste
- Von Dauer- auf Bereitschaftsschaltung umschaltbar
- Geprüfte LED-Lebensdauer von mind. 50.000 Stunden
- Inklusive* 1x Standard-Satz Hinweisschilder Typ A bis C
- Hochwertiger NI-MH Akku, CE-Zeichen
- **Gemäß DIN EN 60598-2-22 und DIN VDE 0108**



*** Standard-Satz Hinweisschilder**

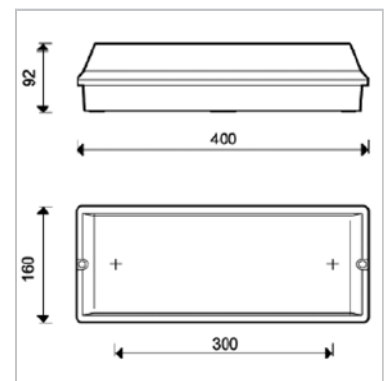


Material:

Gehäuse: Polycarbonat, bruchsicher
 Farbe: RAL 9003 (weiß)
 Abdeckung: Polycarbonat, transparent, bruchsicher
 Piktogramm: PVC-Folie, selbstklebend

Technische Daten:

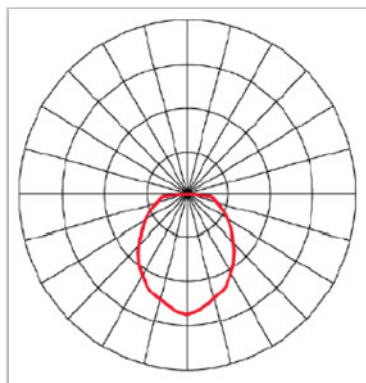
Betriebsspannung: 230 V - 50 Hz
 Schutzklasse: I
 Schutzart: IP 65
 Frostsicher bis: - 30°C
 Leergewicht: 2 kg
 Abmessungen (A x B x C): 400 x 160 x 92 mm



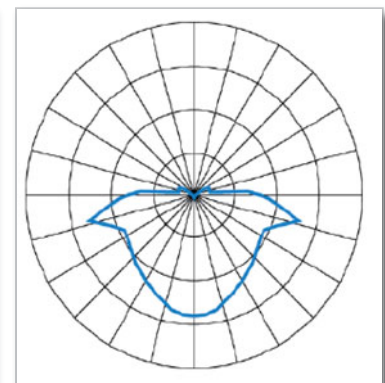
Erkennungsweite:

Erkennungsweite: 26 Meter

LED, ZV



LED, 1 h



Auswahltablelle:

Artikel-Nr	Montageart	Leistung	Leuchtmittel	Vorschaltgerät	Betriebsdauer	Überwachungsbaustein
18 567 030	Wand-/Deckenaufbau	15 W	5 x High-Power-LED	Notlichtfunktion mit AT-Funktion	1h	-
18 567 030				EVG	Zentrale Versorgung	
18 567 030	Wand-/Deckenaufbau	15 W	5 x High-Power-LED	Notlichtfunktion mit AT-Funktion	1h	ATXL-Überwachungsbaustein für ELMAX
18 567 030				EVG	Zentrale Versorgung	ZB-Überwachungsbaustein für ZENTRAX

ZUBEHÖR FÜR NOTLEUCHTEN



Montagekonsole für Anbringung der Leuchte an der Decke, für Serien B-LUX STANDARD

18 540 100



Seilaufhängung für Abpendelung der Leuchte von der Decke, Länge 0,6 m, für Serie L-LUX CLASSIC.

18 555 300



Montagekonsole für Anbringung der Leuchte an der Wand, für Serien B-LUX STANDARD und B-LUX CLASSIC

18 540 200



Feste Abpendelung für Anbringung der Leuchte an der Decke, Länge variabel 0-1000 mm, für Serien L-LUX CLASSIC, B-LUX PREMIUM und V-LUX PREMIUM.

18 555 350



Hängekonsole 0,5 m für Anbringung der Leuchte an der Decke, für Serien B-LUX STANDARD und B-LUX CLASSIC.

18 540 300



Wandausleger für Anbringung der Leuchte an der Wand, für Serie L-LUX CLASSIC.

18 555 400



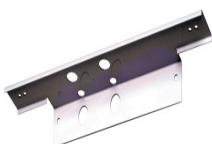
Hängekonsole 1 m für Anbringung der Leuchte an der Decke, für Serien B-LUX STANDARD und B-LUX CLASSIC.

18 540 350



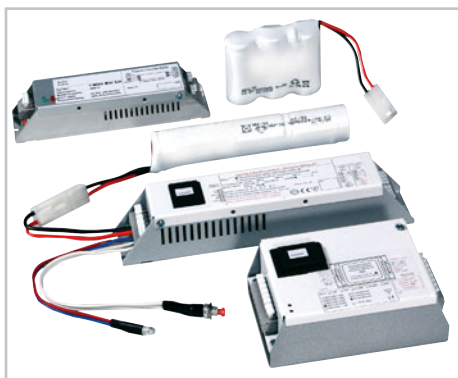
Ballwurfschutzkorb, Abmessungen 400 x 200 x 100 mm (LxBxH) für Serien B-LUX STANDARD, B-LUX CLASSIC und V-LUX CLASSIC

18 560 100



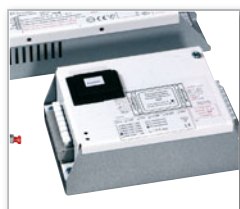
Montagekonsole für Anbringung der Leuchte an der Wand, Ausrichtung parallel zur Wand, für Serie L-LUX CLASSIC

18 555 200



Produktmerkmale:

- Von Dauer- auf Bereitschaftsschaltung umschaltbar
- Inkl. grüne LED, die den Zustand der Spannungsversorgung anzeigt
- Inkl. Prüftaste, um die Spannungsversorgung manuell zu unterbrechen
- CE-Zeichen, hochwertiger NI-MH-Akku
- **Gemäß DIN EN 60598-2-22 und DIN VDE 0108**



Technische Daten:

Betriebsspannung: 230 V - 50 Hz

Schutzklasse: I

Schutzart: IP 20

Auswahltable:

Artikel-Nr	Vorschaltgerät	Akku	Betriebsdauer von 1 h	Betriebsdauer von 2 h	Betriebsdauer von 3 h
18 510 981	Notlichtelektronik	4000 mAh	54-58 W		7-18 W
18 510 983	Notlichtelektronik	7000 mAh		54-58 W	21-36 W

Auswahltabelle:

Artikel-Nr	Leuchtenserie	Akku	Für 1 h Betriebsdauer	Für 3 h Betriebsdauer
18 510 970	V-LUX STANDARD	4000 mAh / 2,4 V		18 563 030
18 510 971	L-LUX STANDARD	600 mAh / 4,8 V		18 558 030 18 559 030 18 560 030
18 510 973	L-LUX CLASSIC / PREMIUM V-LUX CLASSIC / PREMIUM	2100 mAh / 4,8 V	18 562 010 18 562 710	18 555 030 18 555 730 18 556 030 18 556 730 18 557 030 18 557 730
18 510 974	Serie S-LUX	4000 mAh / 4,8 V		18 550 030 18 550 730 18 552 030 18 552 730
18 510 975	Serie B-LUX V-LUX CLASSIC / PREMIUM	4000 mAh / 4,8 V	18 542 010 18 542 012 18 542 710 18 542 712 18 547 010 18 547 012 18 547 710 18 547 712 18 548 010 18 548 012 18 548 710 18 548 712 18 564 010 18 564 710 18 568 010 18 568 710	18 540 030 18 540 032 18 540 730 18 540 732 18 545 030 18 545 032 18 545 730 18 545 732 18 549 030 18 549 032 18 549 730 18 549 732 18 562 030 18 562 730 18 566 030 18 566 730

**Produktmerkmale:**

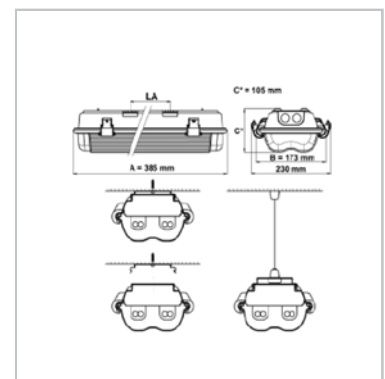
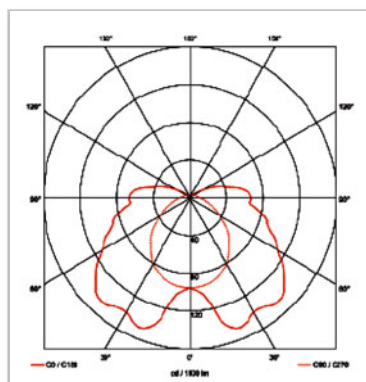
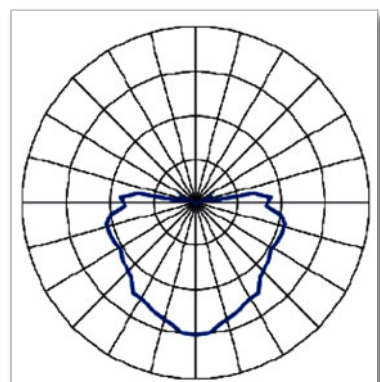
- Explosiongeschützt, für Anwendung in EX-Zone 2 und 22
- Inklusive Verschlussklammern aus Edelstahl
- Inklusive Befestigungsklammern aus Stahl für Wand-/Deckenmontage, auch für Seilaufhängung geeignet
- Gute Lichtverteilung durch eingebauten Reflektor aus weiß lackiertem Stahlblech
- CE-Zeichen, ATEX-Zulassung

**Material:**

Gehäuse:	Polycarbonat, bruchsicher
Farbe:	RAL 7035 (grau)
Abdeckung:	Polycarbonat, transparent, bruchsicher
Verschlussklammern:	Edelstahl
Befestigungsklammern:	Stahl, verzinkt

Technische Daten:

Betriebsspannung:	230 V - 50 Hz
Schutzklasse:	I
Schutzart:	IP 66
Temperaturklasse:	T4
Zündschutzart:	Ex II3GD EX nA tD II T4 T87°C
Leergewicht:	1,6 kg

**1 x 11 W, 3 h Normalbetrieb:****1 x 11 W, 3 h Notbetrieb:**

Auswahltable:

Artikel-Nr	Ex-Zonen	Montageart	Leistung	Leuchtmittel	Vorschaltgerät	Betriebsdauer	Abmessungen mm A x B x C
18 584 211-EVG	2.22	Wand-/Deckenaufbau	2 x 11 W	TC-SEL(2G7)	EVG	-	385 x 173 x 105
18 584 111-1H	2.22	Wand-/Deckenaufbau	1 x 11 W	TC-SEL(2G7)	Notlichtelektronik	3h	385 x 173 x 105





Produktmerkmale:

- Explosiongeschützt, für Anwendung in EX-Zone 2 und 22
- Inklusive Verschlussklammern aus Edelstahl
- Inklusive 2x Leitungseinführung mit Dichtungsstopfen für Durchgangsverdrahtung
- Inklusive Befestigungsklammern aus Stahl für Wand-/Deckenmontage, auch für Seilaufhängung geeignet
- Gute Lichtverteilung durch eingebauten Reflektor aus weiß lackiertem Stahlblech
- Bei Notlichtfunktion von Dauer- auf Bereitschaftsschaltung umschaltbar
- CE-Zeichen, ATEX-Zulassung, bei Notlichtfunktion mit hochwertigem NI-MH-Akku
- Gemäß DIN EN 60598-2-22 und DIN VDE 0108E

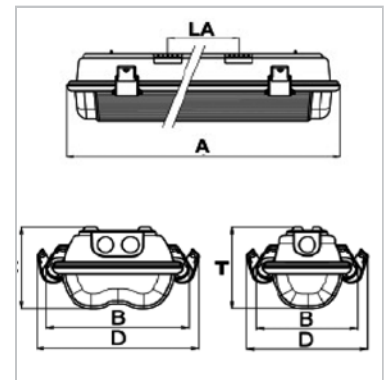


Material:

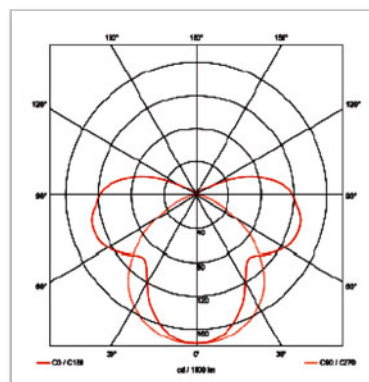
- Gehäuse: Polycarbonat, bruchsicher
- Farbe: RAL 7035 (grau)
- Abdeckung: Polycarbonat, transparent, bruchsicher
- Verschlussklammern: Edelstahl
- Befestigungsklammern: Stahl, verzinkt

Technische Daten:

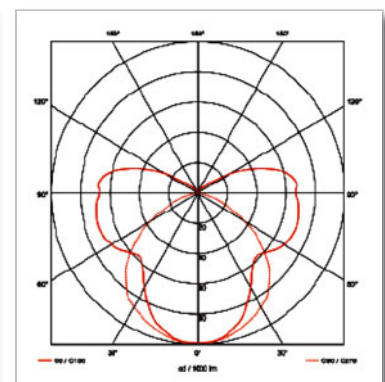
- Betriebsspannung: 230 V - 50 Hz
- Schutzklasse: I
- Schutzart: IP 66
- Temperaturklasse: T6
- Zündschutzart: II3GD EX nR tD A II T6 T45°C
- Leergewicht: 2,9 - 5,7 kg



1 x 58 W, 1 h Normalbetrieb:



1 x 58 W, 1 h Notbetrieb:



Auswahltabelle:

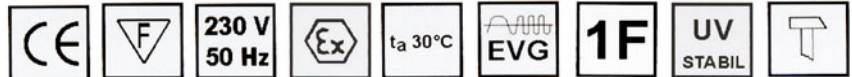
Artikel-Nr	Ex-Zonen	Montageart	Leistung	Leuchtmittel	Vorschaltgerät	Betriebsdauer	Abmessungen mm A x B x C
18 584 136	2.22	Wand-/Deckeneinbau	1 x 36 W	T8	EVG	-	1290 x 119 x 110
18 584 158			1 x 58 W				1590 x 119 x 110
18 584 236			2 x 36 W				1290 x 173 x 110
18 584 258			2 x 58 W				1590 x 173 x 110
18 584 136-1H	2.22	Wand-/Deckeneinbau	1 x 36 W	T8	Notlichtelektronik	1 h	1290 x 119 x 110
18 584 158-1H			1 x 58 W				1590 x 119 x 110
18 584 236-1H			2 x 36 W				1290 x 173 x 110
18 584 258-1H			2 x 58 W				1590 x 173 x 110





Produktmerkmale:

- Explosiongeschützt, für Anwendung in EX-Zone 2 und 22 / EX-Zone 1 und 2
- Vorzugsweise für den Industrieinsatz
- Vandalensicher durch sehr schlagfestes Polycarbonatgehäuse
- Inklusive 2x Polycarbonat-Rohrschellen für Wand-/Deckenmontage, auch für Seilaufhängung geeignet
- Gute Lichtverteilung durch eingebauten Reflektor aus weiß lackiertem Stahlblech
- CE-Zeichen, ATEX-Zulassung

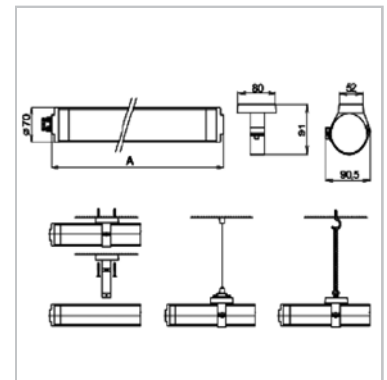


Material:

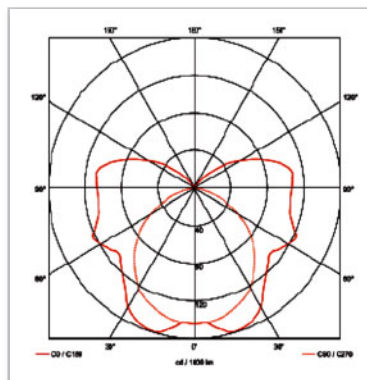
Gehäuse: Polycarbonat-Rohr, transparent
 Stärke: 4 mm, extrem schlagfest
 Reflektor: Stahlblech, weiß lackiert
 Rohrschellen:

Technische Daten:

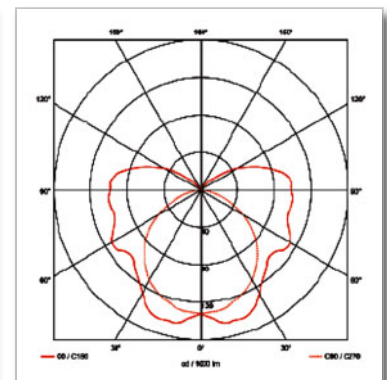
Betriebsspannung: 230 V - 50 Hz
 Schutzklasse: I
 Schutzart: IP 67
 Temperaturklasse: T5
 Zündschutzart: II3GD EX nA tD A II T5 T58°C



1 x 18 W:



1 x 58 W:



Auswahltable:

Artikel-Nr	Ex-Zonen	Montageart	Leistung	Leuchtmittel	Vorschaltgerät	Abmessungen mm A x B x C
18 586 124	2.22	Wand-/Deckenaubau	1 x 24 W	T5	EVG	820 x 70 x 70
18 586 139			1 x 39 W			1150 x 70 x 70
18 586 154			1 x 54 W			1440 x 70 x 70



Zubehör für X-LUX CLASSIC

2 x Edelsathl-Rohrschellen für Wand-/Deckenmontage, auch für Seilaufhängung geeignet

18 586 200



Produktmerkmale:

- Explosiongeschützt für Anwendung in EX-Zone 2 und 22
- Inklusive Verschlussklammern aus Stahl
- Gute Lichtverteilung durch eingebauten Reflektor aus weiß lackiertem Stahlblech
- Bei Notlichtfunktion von Dauer- auf Bereitschaftsschaltung umschaltbar
- CE-Zeichen, ATEX-Zulassung, bei Notlichtfunktion mit hochwertigem NI-MH-Akku
- Gemäß **DIN EN 60598-2-22** und **DIN VDE 0108**

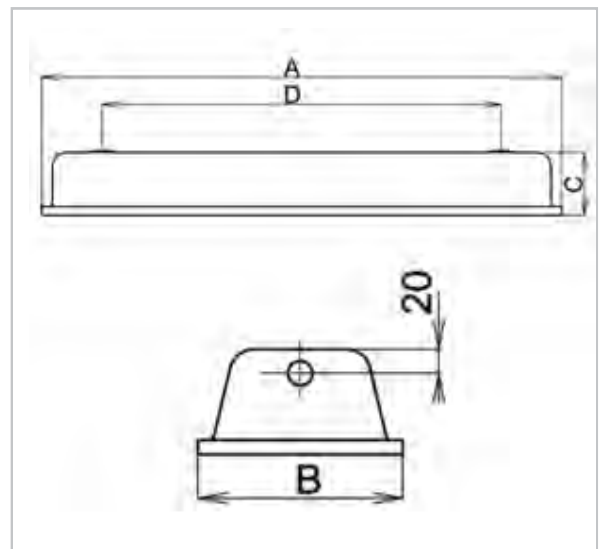


Material:

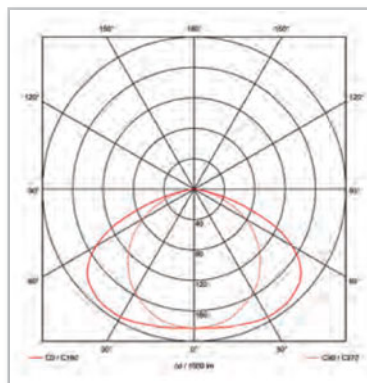
Gehäuse: Stahlblech, pulverbeschichtet
 Farbe: RAL 9003 (weiß)
 Abdeckung: Sicherheitsglasscheibe, Stärke 5 mm
 Reflektor: Stahlblech, weiß pulverbeschichtet

Technische Daten:

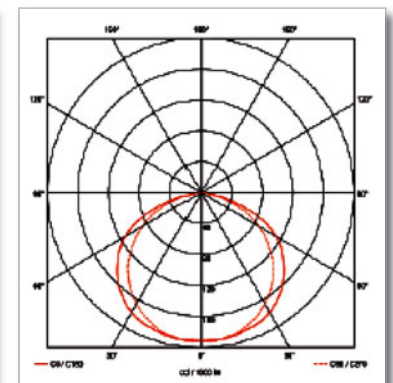
Betriebsspannung: 230 V - 50 Hz
 Schutzklasse: I
 Schutzart: IP 65
 Temperaturklasse: T4
 Zündschutzart: II 3GD EX nA tD A II T4 T67°C



1 x 18 W:



2 x 36 W:



Auswahltabelle:

Artikel-Nr	Montageart	Leistung	Leuchtmittel	Vorschaltgerät	Betriebsdauer	Abmessungen mm A x B x C
18 583 118	Wand- /Deckenaufbau	1 x 18 W	T8	EVG	-	705 x 192 x 90
18 583 136		1 x 36 W				1305 x 192 x 90
18 583 158		1 x 58 W				1605 x 192 x 90
18 583 218		2 x 18 W				705 x 192 x 90
18 583 236		2 x 36 W				1305 x 192 x 90
18 583 258		2 x 58 W				1605 x 192 x 90
18 583 118-1H	Wand- /Deckenaufbau	1 x 18 W	T8	Notlichtelektronik	1 h	705 x 192 x 90
18 583 136-1H		1 x 36 W				1305 x 192 x 90
18 583 158-1H		1 x 58 W				1605 x 192 x 90
18 583 218-1H		2 x 18 W				705 x 192 x 90
18 583 236-1H		2 x 36 W				1305 x 192 x 90
18 583 258-1H		2 x 58 W				1605 x 192 x 90

Zubehör für X-LUX TOP

2 x Befestigungsklammern aus Edelstahl für Deckenmontage, auch für Seilaufhängung geeignet
18 583 100



Produktmerkmale:

- Explosiongeschützt für Anwendung in EX-Zone 2 und 22
- Inklusive Verschlussklammern aus Edelstahl
- Gute Lichtverteilung durch eingebauten Reflektor aus weiß lackiertem Stahlblech
- Bei Notlichtfunktion von Dauer- auf Bereitschaftsschaltung umschaltbar
- CE-Zeichen, ATEX-Zulassung, bei Notlichtfunktion mit hochwertigem NI-MH-Akku
- Gemäß **DIN EN 60598-2-22** und **DIN VDE 0108**

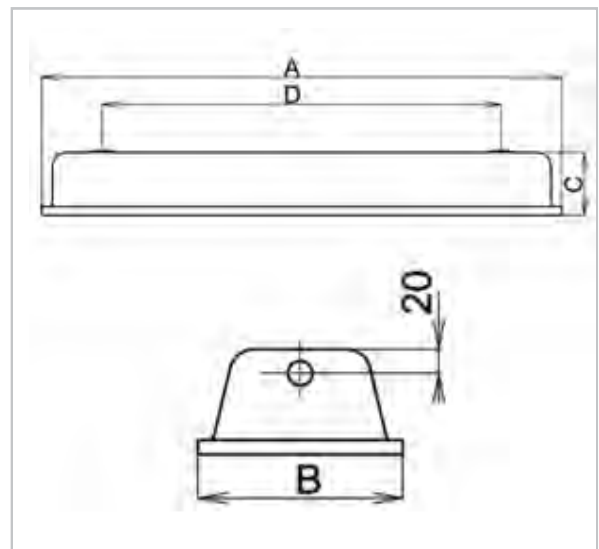


Material:

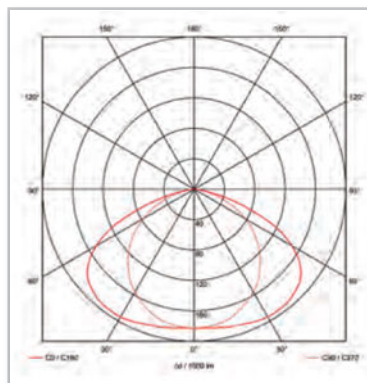
Gehäuse: Edelstahl
 Abdeckung: Sicherheitsglasscheibe, Stärke 5 mm
 Reflektor: Stahlblech, weiß pulverbeschichtet

Technische Daten:

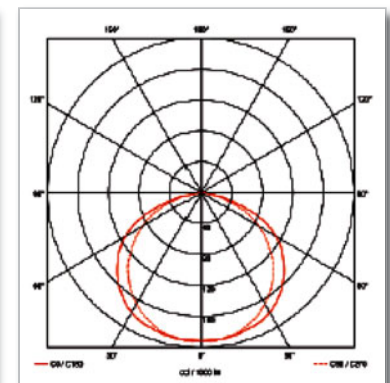
Betriebsspannung: 230 V - 50 Hz
 Schutzklasse: I
 Schutzart: IP 65
 Temperaturklasse: T4
 Zündschutzart: II 3GD EX nA tD A II T4 T67°C



1 x 18 W:



2 x 36 W:



Auswahltable:

Artikel-Nr	Montageart	Leistung	Leuchtmittel	Vorschaltgerät	Betriebsdauer	Abmessungen mm A x B x C
18 585 118	Wand- /Deckenaufbau	1 x 18 W	T8	EVG	-	705 x 192 x 90
18 585 136		1 x 36 W				1305 x 192 x 90
18 585 158		1 x 58 W				1605 x 192 x 90
18 585 218		2 x 18 W				705 x 192 x 90
18 585 236		2 x 36 W				1305 x 192 x 90
18 585 258		2 x 58 W				1605 x 192 x 90
18 585 118-1H	Wand- /Deckenaufbau	1 x 18 W	T8	Notlichtelektronik	1 h	705 x 192 x 90
18 585 136-1H		1 x 36 W				1305 x 192 x 90
18 585 158-1H		1 x 58 W				1605 x 192 x 90
18 585 218-1H		2 x 18 W				705 x 192 x 90
18 585 236-1H		2 x 36 W				1305 x 192 x 90
18 585 258-1H		2 x 58 W				1605 x 192 x 90

Zubehör für X-LUX TOP VA

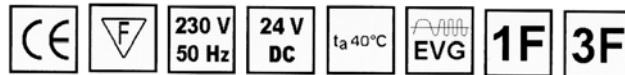
2 x Befestigungsklammern aus Edelstahl für Deckenmontage, auch für Seilaufhängung geeignet

18 583 100



Produktmerkmale:

- Explosiongeschützt, für Anwendung in EX-Zone 2 und 22 / EX-Zone 1 und 2
- Einsatz vorzugsweise in Lackierräumen, -anlagen und Spritzkabinen
- Robust und chemisch beständig für den rauen Industrieinsatz
- Optional auch mit Edelstahlgehäuse lieferbar
- Gute Lichtverteilung durch eingebauten Reflektor aus weiß lackiertem Stahlblech
- Bei Notlichtfunktion von Dauer- auf Bereitschaftsschaltung umschaltbar
- CE-Zeichen, ATEX-Zulassung, bei Notlichtfunktion mit hochwertigem NI-MH-Akku
- Gemäß DIN EN 60598-2-22 und DIN VDE 0108

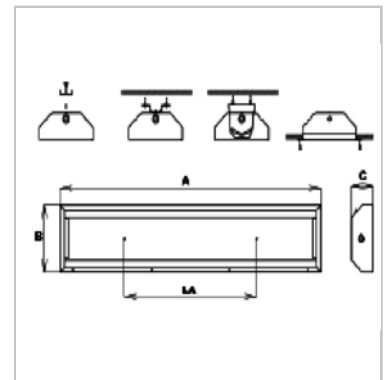


Material:

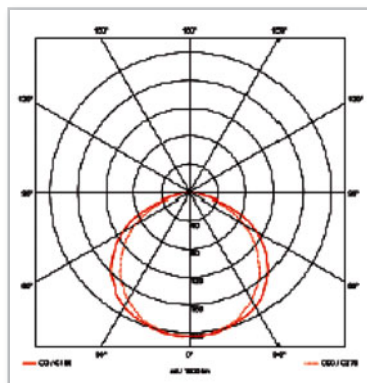
- Gehäuse: Stahlblech, pulverbeschichtet
- Stärke: 1,5 mm
- Farbe: RAL 9003 (weiß)
- Abdeckung: Sicherheitsglasscheibe
- Reflektor: Stahlblech, weiß pulverbeschichtet

Technische Daten:

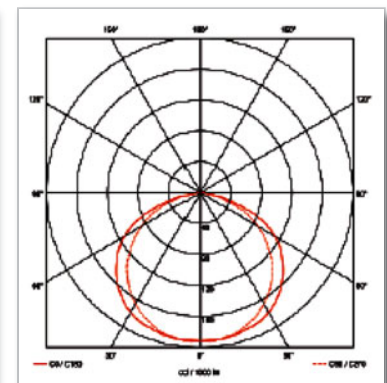
- Betriebsspannung: 230 V - 50 Hz
- Schutzklasse: I
- Schutzart: IP 65
- Temperaturklasse: T4
- Zündschutzart: II3GD EX nA tD A II T4 T75°C



3 x 18 W:



3 x 58 W:



Auswahltabelle:

Artikel-Nr	Montageart	Leistung	Leuchtmittel	Vorschaltgerät	Betriebsdauer	Abmessungen mm A x B x C
18 588 118	Wand-/Deckenaufbau	1 x 18 W	T8	EVG	-	701 x 302 x 130
18 588 218		2 x 18 W				
18 588 318		3 x 18 W				
18 588 418		4 x 18 W				701 x 362 x 130
18 588 136	Wand-/Deckenaufbau	1 x 36 W	T8	EVG	-	1312 x 302 x 130
18 588 236		2 x 36 W				
18 588 336		3 x 36 W				
18 588 436		4 x 36 W				1312 x 362 x 130
18 588 158	Wand-/Deckenaufbau	1 x 58 W	T8	EVG	-	1611 x 302 x 130
18 588 258		2 x 58 W				
18 588 358		3 x 58 W				
18 588 458		4 x 58 W				1611 x 362 x 130

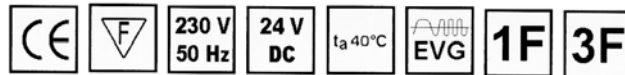
Zubehör für die Befestigung der X-LUX PREMIUM erforderlich

18 588 100	Schwenkwinkelsatz (2 Stück) für Wand-/Deckenmontage
18 588 200	Deckenschienensatz (2 Stück) für die Befestigung an der Decke
18 588 300	Einbaurahmen für den Deckeneinbau, für 18 W Ausführungen
18 588 400	Einbaurahmen für den Deckeneinbau, für 4x18 W Ausführungen
18 588 500	Einbaurahmen für den Deckeneinbau, für 36 W Ausführungen
18 588 550	Einbaurahmen für den Deckeneinbau, für 4x36 W Ausführungen
18 588 600	Einbaurahmen für den Deckeneinbau, für 58 W Ausführungen
18 588 650	Einbaurahmen für den Deckeneinbau, für 4x58 W Ausführungen



Produktmerkmale:

- Explosiongeschützt, für Anwendung in EX-Zone 2 und 22 / EX-Zone 1 und 2
- Einsatz vorzugsweise in Lackierräumen, -anlagen und Spritzkabinen
- Robust und chemisch beständig für den rauen Industrieinsatz
- Optional auch mit Edelstahlgehäuse lieferbar
- Gute Lichtverteilung durch eingebauten Reflektor aus weiß lackiertem Stahlblech
- Bei Notlichtfunktion von Dauer- auf Bereitschaftsschaltung umschaltbar
- CE-Zeichen, ATEX-Zulassung, bei Notlichtfunktion mit hochwertigem NI-MH-Akku
- Gemäß DIN EN 60598-2-22 und DIN VDE 0108

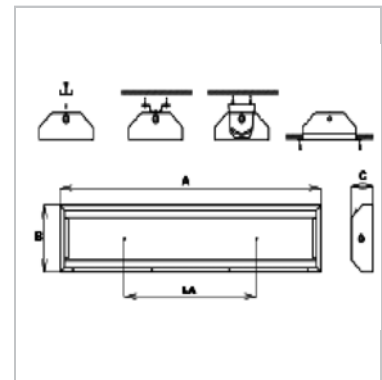


Material:

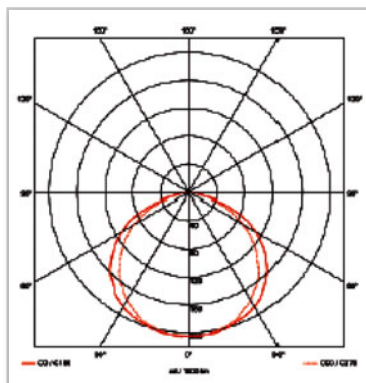
Gehäuse: Edelstahl
 Abdeckung: Sicherheitsglasscheibe
 Reflektor: Stahlblech, weiß pulverbeschichtet

Technische Daten:

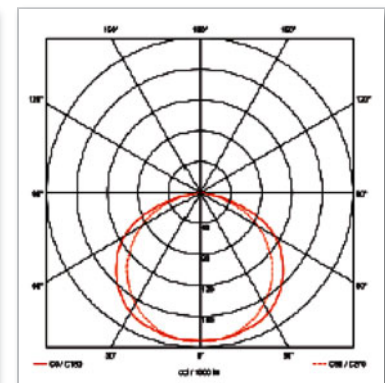
Betriebsspannung: 230 V - 50 Hz
 Schutzklasse: I
 Schutzart: IP 65
 Temperaturklasse: T4
 Zündschutzart: II 3GD EX nA tD A II T4 T75°C



3 x 18 W:



3 x 58 W:



Auswahltable:

Artikel-Nr	Montageart	Leistung	Leuchtmittel	Vorschaltgerät	Betriebsdauer	Abmessungen mm A x B x C
18 590 118	Wand-/Deckenaufbau	1 x 18 W	T8	EVG	-	701 x 302 x 130
18 590 218		2 x 18 W				
18 590 318		3 x 18 W				
18 590 418		4 x 18 W				701 x 362 x 130
18 590 136	Wand-/Deckenaufbau	1 x 36 W	T8	EVG	-	1312 x 302 x 130
18 590 236		2 x 36 W				
18 590 336		3 x 36 W				
18 590 436		4 x 36 W				1312 x 362 x 130
18 590 158	Wand-/Deckenaufbau	1 x 58 W	T8	EVG	-	1611 x 302 x 130
18 590 258		2 x 58 W				
18 590 358		3 x 58 W				
18 590 458		4 x 58 W				1611 x 362 x 130

Zubehör für die Befestigung der X-LUX PREMIUM erforderlich

18 590 100	Schwenkwinkelsatz (2 Stück) für Wand-/Deckenmontage - Edelstahl
18 588 200	Deckenschienensatz (2 Stück) für die Befestigung an der Decke - Edelstahl
18 590 300	Einbaurahmen für den Deckeneinbau, für 18 W Ausführungen - Edelstahl
18 590 400	Einbaurahmen für den Deckeneinbau, für 4x18 W Ausführungen - Edelstahl
18 590 500	Einbaurahmen für den Deckeneinbau, für 36 W Ausführungen - Edelstahl
18 590 550	Einbaurahmen für den Deckeneinbau, für 4x36 W Ausführungen - Edelstahl
18 590 600	Einbaurahmen für den Deckeneinbau, für 58 W Ausführungen - Edelstahl
18 590 650	Einbaurahmen für den Deckeneinbau, für 4x58 W Ausführungen - Edelstahl

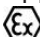
**Produktmerkmale:**

- Explosionssgeschützt für Anwendung in EX-Zone 1, 2, 21 und 22
- Inklusive Verschlussklammern aus Polycarbonat
- Inklusive 2x Leitungseinführung mit Dichtungsstopfen für Durchgangsverdrahtung
- Inklusive Befestigungsklammern aus Stahl für Wand-/Deckenmontage
- Gute Lichtverteilung durch eingebauten Reflektor aus weiß lackiertem Stahlblech
- Bei Notlichtfunktion von Dauer- auf Bereitschaftsschaltung umschaltbar
- CE-Zeichen, ATEX-Zulassung, bei Notlichtfunktion mit hochwertigem NI-MH-Akku
- Gemäß DIN EN 60598-2-22 und DIN VDE 0108

**Material:**

Gehäuse:	Glasfaserverstärktes Polyester, bruchsicher
Farbe:	RAL 7035 (grau)
Abdeckung:	Polycarbonat, transparent, bruchsicher
Reflektor:	Stahlblech, weiß lackiert
Verschlussklammern:	Polycarbonat
Befestigungsklammern:	Stahl, verzinkt

Technische Daten:

Betriebsspannung:	230 V - 50 Hz
Schutzklasse:	I
Schutzart:	IP 65
Temperaturklasse:	T4
Zündschutzart:	 II2GD EX de mb IIA T4 T70°C

Auswahltable:

Artikel-Nr	Montageart	Leistung	Leuchtmittel	Vorschaltgerät	Betriebsdauer	Abmessungen mm A x B x C
18 599 136	Wand-/Deckeneinbau	1 x 36 W	T8	EVG	-	1328 x 244 x 154
18 599 236		2 x 36 W				1328 x 244 x 154
18 599 136-1H	Wand-/Deckeneinbau	1 x 36 W	T8	Notlichtelektronik	1 h	1328 x 244 x 154
18 599 236-1H		2 x 36 W				1328 x 244 x 154

**Produktmerkmale:**

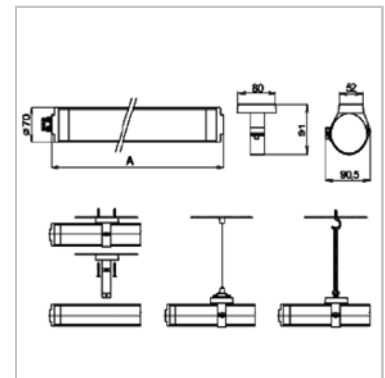
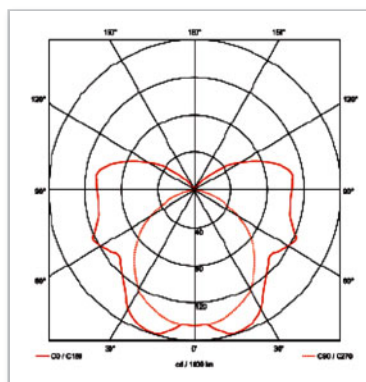
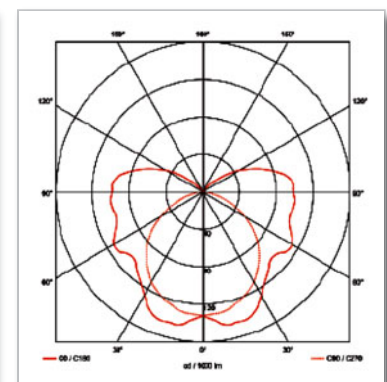
- Explosiongeschützt, für Anwendung in EX-Zone 1, 2, 21 und 22
- Vorzugsweise für den Industrieinsatz
- Vandalensicher durch sehr schlagfestes Polycarbonatgehäuse
- Inklusive 2x Polycarbonat-Rohrschellen für Wand-/Deckenmontage, auch für Seilaufhängung geeignet
- Gute Lichtverteilung durch eingebauten Reflektor aus weiß lackiertem Stahlblech
- CE-Zeichen, ATEX-Zulassung

**Material:**

Gehäuse: Polycarbonat-Rohr, transparent
 Stärke: 4 mm, extrem schlagfest
 Reflektor: Stahlblech, weiß lackiert
 Rohrschellen:

Technische Daten:

Betriebsspannung: 230 V - 50 Hz
 Schutzklasse: I
 Schutzart: IP 67
 Temperaturklasse: T5
 Zündschutzart: II2GD EX de mb tD A IIC T5 T75°C

**1 x 18 W:****1 x 58 W:**

Auswahltable:

Artikel-Nr	Ex-Zonen	Montageart	Leistung	Leuchtmittel	Vorschaltgerät	Abmessungen mm A x B x C
18 587 118	2.22	Wand-/Deckenaubau	1 x 18 W	T5	EVG	1150 x 70 x 70
18 587 136			1 x 36 W			1760 x 70 x 70
18 587 158			1 x 58 W			2070 x 70 x 70



Zubehör für X-LUX CLASSIC

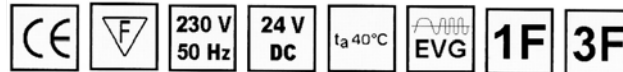
2 x Edelsathl-Rohrschellen für Wand-/Deckenmontage, auch für Seilaufhängung geeignet

18 586 200



Produktmerkmale:

- Explosiongeschützt, für Anwendung in EX-Zone 1, 2, 21 und 22
- Einsatz vorzugsweise in Lackierräumen, -anlagen und Spritzkabinen
- Robust und chemisch beständig für den rauen Industrieinsatz
- Optional auch mit Edelstahlgehäuse lieferbar
- Gute Lichtverteilung durch eingebauten Reflektor aus weiß lackiertem Stahlblech
- Bei Notlichtfunktion von Dauer- auf Bereitschaftsschaltung umschaltbar
- CE-Zeichen, ATEX-Zulassung, bei Notlichtfunktion mit hochwertigem NI-MH-Akku
- Gemäß DIN EN 60598-2-22 und DIN VDE 0108

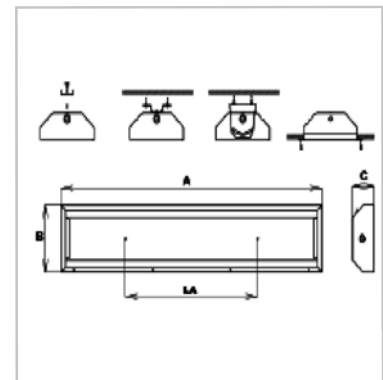


Material:

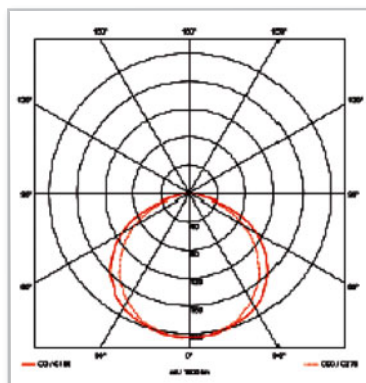
- Gehäuse: Stahlblech, pulverbeschichtet
- Stärke: 1,5 mm
- Farbe: RAL 9003 (weiß)
- Abdeckung: Sicherheitsglasscheibe
- Reflektor: Stahlblech, weiß pulverbeschichtet

Technische Daten:

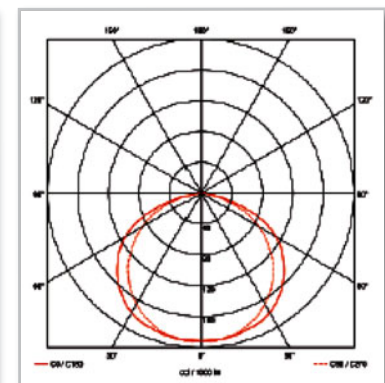
- Betriebsspannung: 230 V - 50 Hz
- Schutzklasse: I
- Schutzart: IP 65
- Temperaturklasse: T5
- Zündschutzart: II2GD EX de mb tD A IIC T5 T60°C



3 x 18 W:



3 x 58 W:



Auswahltablelle:

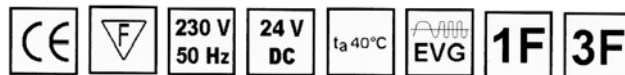
Artikel-Nr	Montageart	Leistung	Leuchtmittel	Vorschaltgerät	Betriebsdauer	Abmessungen mm A x B x C
18 589 118	Wand-/Deckenaufbau	1 x 18 W	T8	EVG	-	701 x 302 x 130
18 589 218		2 x 18 W				
18 589 318		3 x 18 W				
18 589 418		4 x 18 W				
18 589 136	Wand-/Deckenaufbau	1 x 36 W	T8	EVG	-	1312 x 302 x 130
18 589 236		2 x 36 W				
18 589 336		3 x 36 W				
18 589 436		4 x 36 W				
18 589 158	Wand-/Deckenaufbau	1 x 58 W	T8	EVG	-	1611 x 302 x 130
18 589 258		2 x 58 W				
18 589 358		3 x 58 W				
18 589 458		4 x 58 W				
18 589 118-1H	Wand-/Deckenaufbau	1 x 18 W	T8	Notlichtelektronik	1h	701 x 302 x 130
18 589 218-1H		2 x 18 W				
18 589 318-1H		3 x 18 W				
18 589 418-1H		4 x 18 W				
18 589 136-1H	Wand-/Deckenaufbau	1 x 36 W	T8	Notlichtelektronik	1h	1312 x 362 x 130
18 589 236-1H		2 x 36 W				
18 589 336-1H		3 x 36 W				
18 589 436-1H		4 x 36 W				

Zubehör für die Befestigung der X-LUX PREMIUM erforderlich

18 588 100	Schwenkwinkelsatz (2 Stück) für Wand-/Deckenmontage
18 588 200	Deckenschienensatz (2 Stück) für die Befestigung an der Decke
18 588 300	Einbaurahmen für den Deckeneinbau, für 18 W Ausführungen
18 588 400	Einbaurahmen für den Deckeneinbau, für 4x18 W Ausführungen
18 588 500	Einbaurahmen für den Deckeneinbau, für 36 W Ausführungen
18 588 550	Einbaurahmen für den Deckeneinbau, für 4x36 W Ausführungen
18 588 600	Einbaurahmen für den Deckeneinbau, für 58 W Ausführungen
18 588 650	Einbaurahmen für den Deckeneinbau, für 4x58 W Ausführungen

**Produktmerkmale:**

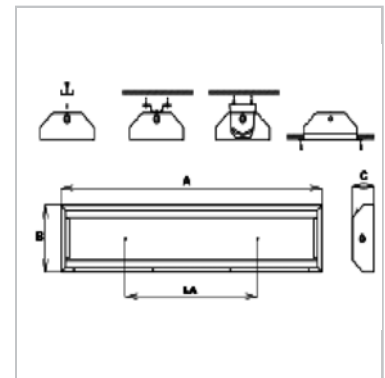
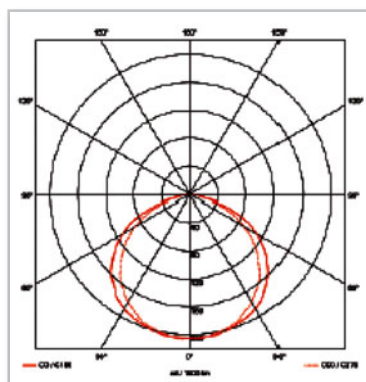
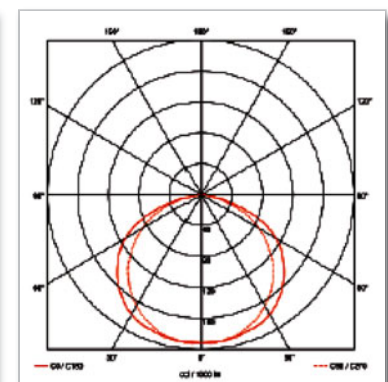
- Explosiongeschützt, für Anwendung in EX-Zone 1, 2, 21 und 22
- Einsatz vorzugsweise in Lackierräumen, -anlagen und Spritzkabinen
- Robust und chemisch beständig für den rauen Industrieinsatz
- Optional auch mit Edelstahlgehäuse lieferbar
- Gute Lichtverteilung durch eingebauten Reflektor aus weiß lackiertem Stahlblech
- Bei Notlichtfunktion von Dauer- auf Bereitschaftsschaltung umschaltbar
- CE-Zeichen, ATEX-Zulassung, bei Notlichtfunktion mit hochwertigem NI-MH-Akku
- Gemäß DIN EN 60598-2-22 und DIN VDE 0108

**Material:**

Gehäuse: Edelstahl
 Abdeckung: Sicherheitsglasscheibe
 Reflektor: Stahlblech, weiß pulverbeschichtet

Technische Daten:

Betriebsspannung: 230 V - 50 Hz
 Schutzklasse: I
 Schutzart: IP 65
 Temperaturklasse: T5
 Zündschutzart: II2GD EX de mb tD A IIC T5 T60°C

**3 x 18 W:****3 x 58 W:**

Auswahltable:

Artikel-Nr	Montageart	Leistung	Leuchtmittel	Vorschaltgerät	Betriebsdauer	Abmessungen mm A x B x C
18 591 118	Wand-/Deckenaufbau	1 x 18 W	T8	EVG	-	701 x 302 x 130
18 591 218		2 x 18 W				
18 591 318		3 x 18 W				
18 591 418		4 x 18 W				
18 591 136	Wand-/Deckenaufbau	1 x 36 W	T8	EVG	-	1312 x 302 x 130
18 591 236		2 x 36 W				
18 591 336		3 x 36 W				
18 591 436		4 x 36 W				
18 591 158	Wand-/Deckenaufbau	1 x 58 W	T8	EVG	-	1611 x 302 x 130
18 590 258		2 x 58 W				
18 590 258		3 x 58 W				
18 590 458		4 x 58 W				
18 591 118-1H	Wand-/Deckenaufbau	1 x 18 W	T8	EVG	-	701 x 302 x 130
18 591 218-1H		2 x 18 W				
18 591 318-1H		3 x 18 W				
18 591 418-1H		4 x 18 W				
18 591 136-1H	Wand-/Deckenaufbau	1 x 36 W	T8	EVG	-	1312 x 302 x 130
18 591 236-1H		2 x 36 W				
18 591 336-1H		3 x 36 W				
18 591 436-1H		4 x 36 W				

Zubehör für die Befestigung der X-LUX PREMIUM erforderlich

18 590 100	Schwenkwinkelsatz (2 Stück) für Wand-/Deckenmontage - Edelstahl
18 588 200	Deckenschienensatz (2 Stück) für die Befestigung an der Decke - Edelstahl
18 590 300	Einbaurahmen für den Deckeneinbau, für 18 W Ausführungen - Edelstahl
18 590 400	Einbaurahmen für den Deckeneinbau, für 4x18 W Ausführungen - Edelstahl
18 590 500	Einbaurahmen für den Deckeneinbau, für 36 W Ausführungen - Edelstahl
18 590 550	Einbaurahmen für den Deckeneinbau, für 4x36 W Ausführungen - Edelstahl
18 590 600	Einbaurahmen für den Deckeneinbau, für 58 W Ausführungen - Edelstahl
18 590 650	Einbaurahmen für den Deckeneinbau, für 4x58 W Ausführungen - Edelstahl



Produktmerkmale:

- Für Anwendung in Justizvollzugsanstalten, öffentlichen Gebäude und Einrichtungen, Parkhäuser, usw.
- Für alle Bereiche, die durch mutwillige oder fahrlässige Zerstörung gefährdet sind
- Vandalensicher durch sehr schlagfestes Polycarbonatgehäuse
- Für Wand-/Deckenmontage geeignet
- Perfekte Lichtverteilung durch eingebauten Aluminiumreflektor
- CE-Zeichen

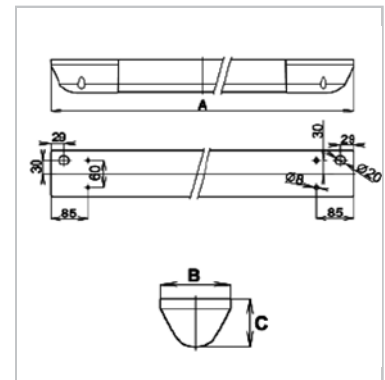


Material:

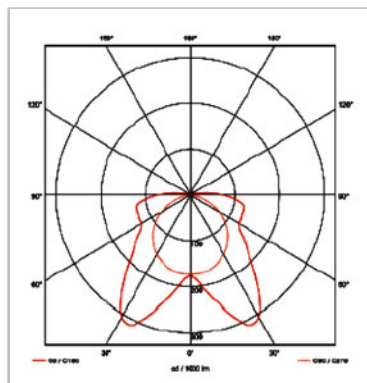
Gehäuse: Polycarbonat-Rohr, transparent
 Stärke: 4 mm, extrem schlagfest
 Außengehäuse: Stahlblech, pulverbeschichtet
 Farbe: RAL 9003 (weiß)

Technische Daten:

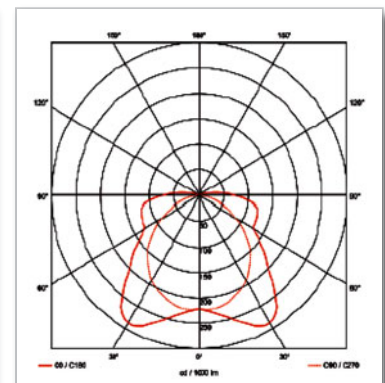
Betriebsspannung: 230 V - 50 Hz
 Schutzklasse: I
 Schutzart: IP 67



1 x 24 W:



1 x 54 W:



Auswahltablelle:

Artikel-Nr	Montageart	Leistung	Leuchtmittel	Vorschaltgerät EVG	Abmessungen mm A x B x C
18 571 111	Wand-/Deckenaufbau	1 x 11 W	TC-SEL(G23)	EVG	755 x 113 x 76
18 571 118	Wand-/Deckenaufbau	1 x 18 W	T8	EVG	1256 x 113 x 76
18 571 136		1 x 36 W			1855 x 113 x 76
18 571 108	Wand-/Deckenaufbau	1 x 8 W	T5	EVG	690 x 113 x 76
18 571 113		1 x 13 W			920 x 113 x 76
18 571 114	Wand-/Deckenaufbau	1 x 14 W	T5	EVG	950 x 113 x 76
18 571 124		1 x 24 W			
18 571 214	Wand-/Deckenaufbau	2 x 14 W	T5	EVG	1315 x 113 x 76
18 571 224		2 x 24 W			
18 571 121	Wand-/Deckenaufbau	1 x 21 W	T5	EVG	1256 x 113 x 76
18 571 139		1 x 39 W			
18 571 221	Wand-/Deckenaufbau	2 x 21 W	T5	EVG	1610 x 113 x 76
18 571 239		2 x 39 W			
18 571 128	Wand-/Deckenaufbau	1 x 28 W	T5	EVG	1550 x 113 x 76
18 571 154		1 x 54 W			
18 571 228	Wand-/Deckenaufbau	2 x 28 W	T5	EVG	1910 x 113 x 76
18 571 254		2 x 54 W			
18 571 135	Wand-/Deckenaufbau	1 x 35 W	T5	EVG	1850 x 113 x 76
18 571 180		1 x 80 W			
18 571 124-1H	Wand-/Deckenaufbau	1 x 24 W	T5	Notlichtelektronik Betriebsdauer 1h	950 x 113 x 76
18 571 214-1H		2 x 14 W			1315 x 113 x 76
18 571 139-1H		1 x 39 W			1256 x 113 x 76
18 571 128-1H		1 x 28 W			1550 x 113 x 76

Zubehör für AVL-LUX CLASSIC

18 571 100



Speziellschrauben 6 x 10, für die Befestigung der AVL-LUX CLASSIC

18 571 200



Speziellschlüssel für die AVL-LUX CLASSIC



Produktmerkmale:

- Für Anwendung in Justizvollzugsanstalten, öffentlichen Gebäude und Einrichtungen, Parkhäuser, usw.
- Für alle Bereiche, die durch mutwillige oder fahrlässige Zerstörung gefährdet sind
- Vandalensicher durch sehr schlagfestes Polycarbonatgehäuse
- Für Wand-/Deckenmontage geeignet
- Perfekte Lichtverteilung durch eingebauten Aluminiumreflektor
- CE-Zeichen

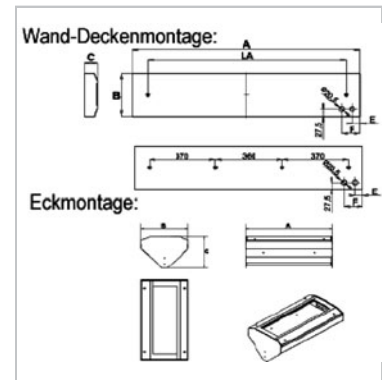


Material:

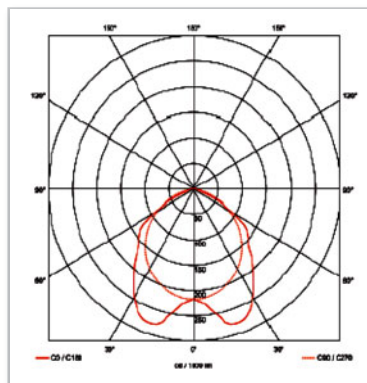
Gehäuse: Stahlblech, pulverbeschichtet
 Stärke: 1,5 mm, extrem schlagfest
 Abdeckung: Polycarbonat, transparent
 Stärke: 5 mm, extrem schlagfest
 Farbe: RAL 9003 (weiß)
 Reflektor: Aluminium

Technische Daten:

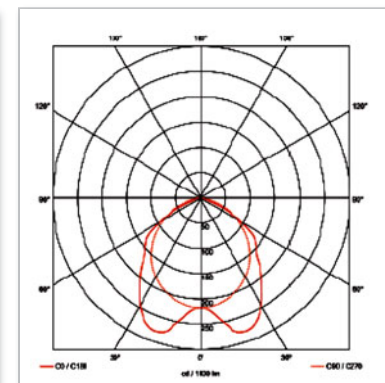
Betriebsspannung: 230 V - 50 Hz
 Schutzklasse: I
 Schutzart: IP 54



2 x 39 W:



2 x 54 W:



Auswahltabelle:

Artikel-Nr	Montageart	Leistung	Leuchtmittel	Vorschaltgerät	Abmessungen mm A x B x C
18 573 208	Wand-/Deckenaufbau	2 x 8 W	T5	EVG	336 x 181 x 56
18 573 213	Wand-/Deckenaufbau	2 x 13 W	T5	EVG	564 x 181 x 56
18 573 214	Wand-/Deckenaufbau	2 x 14 W	T5	EVG	596 x 181 56
18 573 224		2 x 24 W			
18 573 221	Wand-/Deckenaufbau	2 x 21 W	T5	EVG	896 x 181 x 56
18 573 239		2 x 39 W			
18 573 228	Wand-/Deckenaufbau	2 x 28 W	T5	EVG	1196 x 181 x 56
18 573 254		2 x 54 W			
18 573 239-1H	Wand-/Deckenaufbau	2 x394 W	T5	Notlichtelektronik Betriebsdauer 1 h	896 x 181 x 56
18 573 228-1H		2 x 28 W			1196 x 181 x 56
18 573 254-1H		2 x 54 W			1196 x 181 x 56

Zubehör für AVL-LUX CLASSIC

18 573 100	Spezialschrauben M5x12, für die Befestigung der AVL-LUX PREMIUM
18 573 200	Spezialschlüssel für die AVL-LUX PREMIUM
18 573 313	Eckmontage-Set für 13 W Ausführungen, Abmessungen (L x B x T): 567 x 184 x 135 mm
18 573 324	Eckmontage-Set für 24 W Ausführungen, Abmessungen (L x B x T): 599 x 184 x 135 mm
18 573 339	Eckmontage-Set für 39 W Ausführungen, Abmessungen (L x B x T): 899 x 184 x 135 mm
18 573 354	Eckmontage-Set für 54 W Ausführungen, Abmessungen (L x B x T): 1199 x 184 x 135 mm
18 573 413	Einbaurahmen für den Deckeneinbau, für 13 W Ausführungen, Abmessungen (L x B): 636 x 262 mm
18 573 424	Einbaurahmen für den Deckeneinbau, für 24 W Ausführungen, Abmessungen (L x B): 668 x 262 mm
18 573 439	Einbaurahmen für den Deckeneinbau, für 39 W Ausführungen, Abmessungen (L x B): 968 x 262 mm
18 573 454	Einbaurahmen für den Deckeneinbau, für 54 W Ausführungen, Abmessungen (L x B): 1268 x 262 mm

ANTI-VANDALEN-LEUCHE

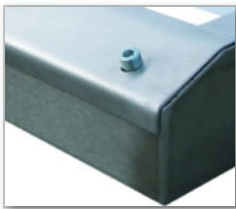
AVL-LUX PREMIUM VA

Vandalensichere Leuchte in elegantem Design



Produktmerkmale:

- Für Anwendung in Justizvollzugsanstalten, öffentlichen Gebäude und Einrichtungen, Parkhäuser, usw.
- Für alle Bereiche, die durch mutwillige oder fahrlässige Zerstörung gefährdet sind
- Vandalensicher durch sehr schlagfestes Gehäuse aus Edelstahl
- Für Wand-/Deckenmontage geeignet
- Perfekte Lichtverteilung durch eingebauten Aluminiumreflektor
- CE-Zeichen

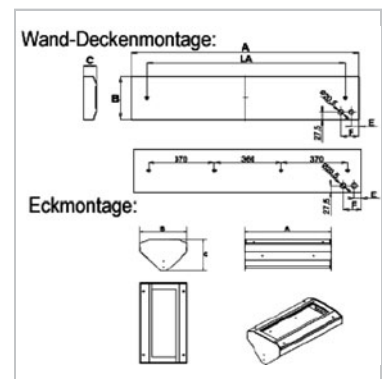


Material:

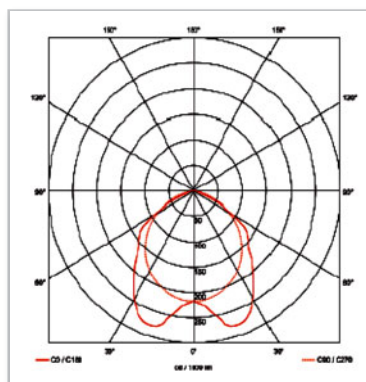
Gehäuse:	Edelstahl
Stärke:	1,5 mm, extrem schlagfest
Abdeckung:	Polycarbonat, transparent
Stärke:	5 mm, extrem schlagfest
Farbe:	RAL 9003 (weiß)
Reflektor:	Aluminium

Technische Daten:

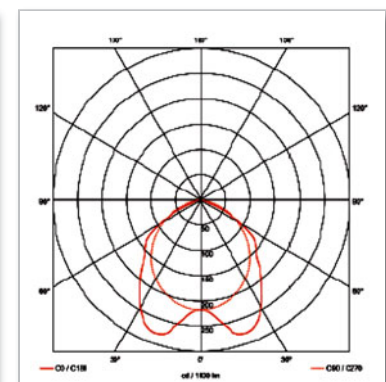
Betriebsspannung:	230 V - 50 Hz
Schutzklasse:	I
Schutzart:	IP 54



2 x 39 W:



2 x 54 W:



Auswahltabelle:

Artikel-Nr	Montageart	Leistung	Leuchtmittel	Vorschaltgerät	Abmessungen mm A x B x C
18 574 208	Wand-/Deckenaufbau	2 x 8 W	T5	EVG	336 x 181 x 56
18 574 213	Wand-/Deckenaufbau	2 x 13 W	T5	EVG	564 x 181 x 56
18 574 214	Wand-/Deckenaufbau	2 x 14 W	T5	EVG	596 x 181 56
18 574 224		2 x 24 W			
18 574 221	Wand-/Deckenaufbau	2 x 21 W	T5	EVG	896 x 181 x 56
18 574 239		2 x 39 W			
18 574 228	Wand-/Deckenaufbau	2 x 28 W	T5	EVG	1196 x 181 x 56
18 574 254		2 x 54 W			
18 574 239-1H	Wand-/Deckenaufbau	2 x394 W	T5	Notlichtelektronik Betriebsdauer 1 h	896 x 181 x 56
18 574 228-1H		2 x 28 W			1196 x 181 x 56
18 574 254-1H		2 x 54 W			1196 x 181 x 56

Zubehör für AVL-LUX CLASSIC

18 573 100	Spezialschrauben M5x12, für die Befestigung der AVL-LUX PREMIUM
18 573 200	Spezialschlüssel für die AVL-LUX PREMIUM
18 573 313	Eckmontage-Set für 13 W Ausführungen, Abmessungen (L x B x T): 567 x 184 x 135 mm
18 573 324	Eckmontage-Set für 24 W Ausführungen, Abmessungen (L x B x T): 599 x 184 x 135 mm
18 573 339	Eckmontage-Set für 39 W Ausführungen, Abmessungen (L x B x T): 899 x 184 x 135 mm
18 573 354	Eckmontage-Set für 54 W Ausführungen, Abmessungen (L x B x T): 1199 x 184 x 135 mm
18 573 413	Einbaurahmen für den Deckeneinbau, für 13 W Ausführungen, Abmessungen (L x B): 636 x 262 mm
18 573 424	Einbaurahmen für den Deckeneinbau, für 24 W Ausführungen, Abmessungen (L x B): 668 x 262 mm
18 573 439	Einbaurahmen für den Deckeneinbau, für 39 W Ausführungen, Abmessungen (L x B): 968 x 262 mm
18 573 454	Einbaurahmen für den Deckeneinbau, für 54 W Ausführungen, Abmessungen (L x B): 1268 x 262 mm

**Produktmerkmale:**

- Überwachung von 5x100 Einzelbatterieleuchten mit eingebautem ATXL-Überwachungsbaustein
- Maximal 2000 Meter Bus-Steuerleitung zwischen Überwachungssystem und entferntester Leuchte
- Bedienung über ASUS Mini Notebook
- Freie Zuordnung der Schaltungsart zu jeder Leuchte
- Keine manuellen Einstellungen am Überwachungsbaustein notwendig
- Mobile Bedienung des Systems möglich
- Anschlussmöglichkeit für einen PC und einen Protokolldrucker

Durch die Verbindung von Einzelbatterieleuchten mit eingebautem ATXL-Überwachungsbaustein mit dem zentralen elektronischen Überwachungssystem ELMAX kann der aktuelle Zustand jeder einzelnen Notleuchte zentral angezeigt werden. Der Zustand des Notbeleuchtungssystems kann nicht nur auf dem Bildschirm der Kontrolleinheit, sondern auch auf einem angeschlossenen Drucker oder auf einem angeschlossenen Computer dokumentiert werden. Über den angeschlossenen Computer kann der Zustand des Notbeleuchtungssystems über das Internet an jeden beliebigen Ort übertragen werden.

Jeder einzelnen Notleuchte wird durch das zentrale elektronische Überwachungssystem ELMAX eine Adresse zugewiesen. Auf diese Weise wird der Zustand jeder einzelnen Leuchte auf dem LCD-Monitor angezeigt. Bei einer Störung einer Leuchte wird nicht nur die Art der Störung, sondern auch der Montageort der Leuchte angezeigt.

Die Leuchten können einzeln bzw. nach definierten Gruppen manuell überprüft werden. Außerdem gibt es die Möglichkeit, automatische Überprüfungen durchzuführen.

AUTOTEST Typ A:

- * Überprüfung der Funktion des Akkus
- * Überprüfung der elektronischen Kreisläufe
- * Überprüfung der Funktion des Leuchtmittels

AUTOTEST Typ B:

- * Simulation eines Stromausfalles über die gesamte Betriebsdauer
- * Überprüfung der Funktion und des Ladezustandes des Akkus
- * Überprüfung der elektronischen Kreisläufe
- * Überprüfung der Funktion des Leuchtmittels

Die Testergebnisse werden für ein Jahr gespeichert und können jederzeit abgerufen werden. Testprotokolle können über einen angeschlossenen Drucker ausgedruckt werden.

**Produktmerkmale:**

- Höchste Flexibilität für Planer, Installateure und Nutzer
- Standardisierte, zeitsparende Planung nach Brandabschnitten
- Einsparung von E30-Installationsmaterial
- Freie Bustopologie, einfachste Erweiterung von bestehenden Anlagen
- Freie Zuordnung der Schaltungsart zu jeder Leuchte
- Keine manuellen Einstellungen am Überwachungsbaustein notwendig
- Mobile Bedienung des Systems möglich

Das Zentralbatteriesystem ZENTRAX beruht auf dem Konzept der Dezentralisierung, der einfachen Installation, der simplen Erweiterungsmöglichkeiten und großer Freiheit in Handhabung und Aufbau. Die Lösung besteht aus vier Hauptkomponenten mit speziell entwickelten Hard- und Softwareelementen. Durch den Verzicht auf E30-Installationsmaterial und Verteiler mit Funktionserhalt hilft das System außerdem Kosten einzusparen. Das System besteht aus diesen vier Bestandteilen:

1. ZENTRAX Steuereinheit mit eingebauter Zentralbatterie

Hier werden alle relevanten Systemparameter aufgezeichnet und für die Datenausgabe an die mobile Kommunikationseinheit vorbereitet. Eine weitere wichtige Aufgabe der Steuereinheit ist, die Batterie ständig geladen zu halten, um im Notfall auf die Sicherheitsstromquelle umzuschalten und die angeschlossenen Leuchten zu versorgen.

2. Mobile Kommunikationseinheit

Mit der mobilen Kommunikationseinheit können Techniker und Kunden alle erforderlichen Daten und Systemparameter der Anlage von jedem beliebigem Ort ein- und auslesen sowie die Schaltungsarten sämtlicher Leuchten programmieren und steuern. Das mobile Endgerät lässt sich an verschiedenen Punkten des über Busleitungen verbundenen Kommunikationssystems zwischen Zentrale und Unterstationen andocken. Die Busstruktur ist frei wählbar und bietet Planern Raum für alle denkbaren Lösungen.

3. ZB-Überwachungsbaustein für ZENTRAX

Die kompakten ZB-Überwachungsbausteine überwachen und steuern die Sicherheits- und Notleuchten. Über die vorhandene Versorgungsleitung der Leuchte stehen sie im ständigen Informationsaustausch mit ihrer Unterstation, der sie Zustand der Leuchte und Spannungsversorgung melden. So erkennt das System jede Abweichung und kann auf Störungen in einem Bruchteil einer Sekunde reagieren. Die Unterstationen erkennen bei der ersten Inbetriebnahme sämtliche ZB-Überwachungsbausteine automatisch und melden sie im System an.

4. ZB-Unterstationsmodule

Die ZB-Unterstationsmodule bilden als autark arbeitende Module die Schnittstelle zwischen Steuereinheit und den Leuchten. Die Unterstationen schalten die angeschlossenen Leuchten bei Netzausfall sofort ein. Außerdem speichern sie alle Leuchtendaten, um sie an die Zentrale weiterzuleiten. Die mobile Kommunikationseinheit kann zur Bedienung des Systems direkt an die Unterstationen angeschlossen werden. Wird beim Entwurf des Gebäudes das Prinzip "Planung nach Brandabschnitten" verwandt, reduzieren sich die Arbeitsschritte auf Festlegen, Auszählen und Ausstatten der Sicherheitsbeleuchtung für den bis zu 1600m² großen Brandabschnitt. Die Standortwahl für die Verteilergehäuse wird flexibel, da im Brandabschnitt kein elektrischer Betriebsraum notwendig ist.

Impressum

Nach Erstellung dieses Kataloges Version 2011 können sich noch Änderungen an unseren Produkten ergeben haben. Farbabweichungen zum Original sind technisch bedingt.

Alle Lieferungen und Leistungen erfolgen zu unseren allgemeinen Zahlungs- und Lieferbedingungen. Trotz sorgfältiger Prüfung aller veröffentlichten Inhalte, übernehmen wir keine Gewähr oder Haftung für Irrtümer und eventuelle Fehler. Ferner haften wir nicht für Hard- und Softwareschäden, die sich aus der Nutzung des Datenträgers ergeben.

Nachdruck und Vervielfältigung, auch auszugsweise, nur mit schriftlicher Genehmigung des Herausgebers.

Copyright:

FILTEC GbR

Dammer Weg 19

63773 Goldbach

Tel: 06021-56703 - Fax 624771

www.notleuchten.net

www.filtec-industrie.de

E-Mail: service@filtec-industrie.de